



**WACKER  
NEUSON**  
*all it takes!*



## DV100

### Dumper Dual View

La massa come classe e sicurezza.

Il potente motore e l'elevato carico utile (fino a 10 tonnellate) combinano l'elevata movimentazione dei materiali con la forza di trazione necessaria. Efficienza ai suoi massimi. Mentre l'elevato livello di sicurezza della macchina, come la salita in un colore segnaletico, la funzione Hill Hold per la guida su pendii o lo speciale segnale acustico di retromarcia, prevengono incidenti e disattenzione. Con queste dimensioni, è un vero must in cantiere. Più Power, Più Forza Il motore più grande offre immediatamente potenza per tutti i lavori e su strada. Forza di trazione superiore e accelerazione migliore, su qualsiasi terreno.

### Punti di forza

- Sedile dell'operatore girevole con ampio spazio per le gambe
- Monitoraggio delle cinture di sicurezza con abilitazione dell'avviamento
- Bracciolo pieghevole per salita e discesa da entrambi i lati
- 10 tonnellate di carico utile
- Active Sense Control

### Dati tecnici

#### ■ idraulica

Pressione idraulica di esercizio	240,0 bar
Portata	73,0 l/min
Capacità del serbatoio	48,0 l

#### ■ Valori meccanici di rendimento

Numero di giri nominale	2.300,0 1/min
Velocità di marcia	25,0 km/h

#### ■ Valori meccanici

Lunghezza	4.660,0 mm
Larghezza	2.420,0 mm
Altezza	3.029,0 mm
Carico utile	10.000,0 kg
Cassone	Cassone a scarico frontale
Capacità cassone raso	4.150,0 l
Capacità cassone colmo	5.000,0 l
Capacità cassone con acqua	2.550,0 l
Angolo di oscillazione max.	11,0 °
Peso d'esercizio (min.-max.)	4.931,0 - 5.132,0 kg

#### ■ Motore a scoppio

Raffreddamento	Raffreddamento ad acqua
----------------	-------------------------

Modello di motore	Motore diesel
Cilindri	4,0
Cilindrata	2.924,0 cm <sup>3</sup>
Tipo di carburante	HVO EN15940
Capacità del serbatoio	60,0 l
Potenza nominale	55,4 kW
Numero di giri nominale	2.300,0 1/min
Coppia max.	260,0 Nm
Valori limite gas di scarico	EU Stage V
Produttore del motore	Deutz
Indicazione del motore	TD2.9 L4

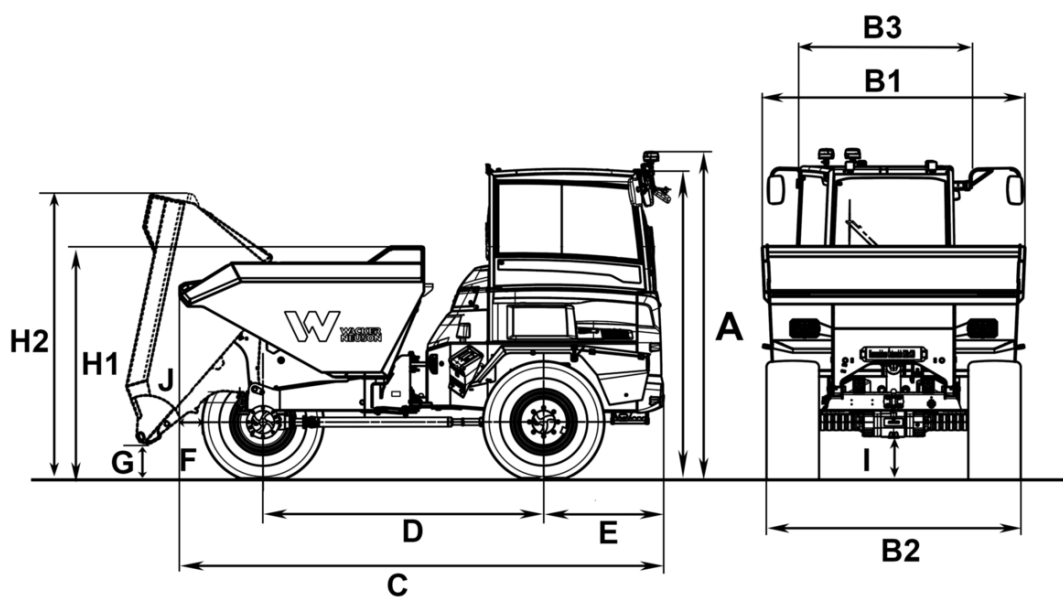
#### ■ Dati caratteristici ambientali

Potenza acustica LWA, garantita	101,0 dB(A)
---------------------------------	-------------

#### ■ Carro

Raggio di sterzata	6.660,0 mm
Angolo di piega	28,0 °
Pompa idraulica	Pompa a pistone assiale
Portata	123,0 l/min

## Dimensioni



A	Altezza con cabina	2.974 mm
	Altezza cabina con lampeggiante	3.139 mm
B1	Larghezza cabina	1.731 mm
B2	Larghezza veicolo	2.420 mm
B3	Larghezza cassone	2.504 mm
C	Lunghezza complessiva cabina	4.660 mm
D	Passo delle ruote	2.700 mm
E	Sporgenza posteriore	1.157 mm
F	Larghezza di scarico	729 mm
G	Altezza di scarico max.	333 mm
H1	Altezza del cassone	2.073 mm
H2	Altezza del cassone ribaltato	2.740 mm
I	Distanza da terra	390 mm
J	Angolo di scarico	49 °