



## WL60

### Wiellader

#### Hoge productiviteit en optimaal comfort

De wiellader WL60 maakt indruk met een uiterst comfortabele cabine en een breed scala aan opties. De bedieningsfilosofie is ontworpen met het oog op ergonomie. De bestuurder heeft alles binnen handbereik, waardoor hij/zij moeiteloos kan werken, ook gedurende langere perioden. De High Flow Load-Sensing hydrauliek met een debiet van 150 l/min is de krachtigste in de 6-tons klasse. Deze zorgt ook voor meer comfort voor de bestuurder en een lager brandstofverbruik van de machine.



## Hoogtepunten

- Snelheid van {30/40 km/u}{18.64/24.85 mph}
- De wiellader als apparaatdrager
- Overzichtelijk digitaal display van 3,5 inch
- Aangename werkomgeving
- Joystickconsole veert mee op bestuurdersstoel

## Technische gegevens

### ■ Motorgegevens standaard

Motorfabrikant	Perkins
Motortype	904J-E36TA
Cilinder	4
Motorvermogen	74,4 kW
Motorvermogen	101,2 pk
bij max. toerental	2.200 U/min
Cilindercapaciteit	3.621 cm <sup>3</sup>
Type koelmiddel	water/inlaatlucht
Uitlaatgasnorm	V
Uitlaatgasnabehandeling	DOC/DPF/SCR

### ■ Elektrische installatie

Bedrijfsspanning	12 V
Accu	135 Ah
Dynamo	85 A

### ■ Gewichten

Bakinhoud (standaardbak)	1,00 m <sup>3</sup>
Bedrijfgewicht	5.930 kg
Kieplast met bak - machine recht, hefinrichting horizontaal	3.674 kg
Kieplast met bak - machine geknikt, hefinrichting horizontaal	3.031 kg

Kieplast met palletvork - machine recht, hefinrichting horizontaal	3.344 kg
--	----------

Kieplast met palletvork - machine geknikt, hefinrichting horizontaal	2.791 kg
--	----------

### ■ Bestuurderscabine

Bestuurderscabine	Cabine
-------------------	--------

### ■ Inhoud tanks

Tankinhoud brandstof	105 l
Tankinhoud hydraulische olie	95 l
Tankinhoud ureumoplossing	19 l

### ■ Aandrijfsysteem

Type aandrijving	hydrostatisch
Rijaandrijving	Stuuras
Rijniveaus	2
As	PA 1422
Rijsnelheid standaard	0-20 km/u
Rijsnelheid optie 1	0-30 km/u
Rijsnelheid optie 2	0-40 km/u
Bedrijfsrem	Remschijf (gecombineerd met parkeerrem)
Handrem	Bedrijfs- en parkeerrem in de aandrijflijn op alle 4 de wielen
Sperddifferentieel	100% vooras+ achteras

## ■ Hydraulische installatie

Rijhydraulica werkdruk (max.)	445 bar
Werkhydraulica pompcapaciteit (max.)	100 (115-150) l/min
Werkhydraulica werkdruk (max.)	210 bar

## ■ Kinematiek

Kinematiektype	Z
Hefcilinder	2
Kiepcilinder	1
Snelwisselsysteem	hydraulisch

## ■ Besturing

Stuurtype	Hydraulisch knik-pendelsysteem
-----------	--------------------------------

Stuurcilinder	1
Slingerhoek	±12 graden

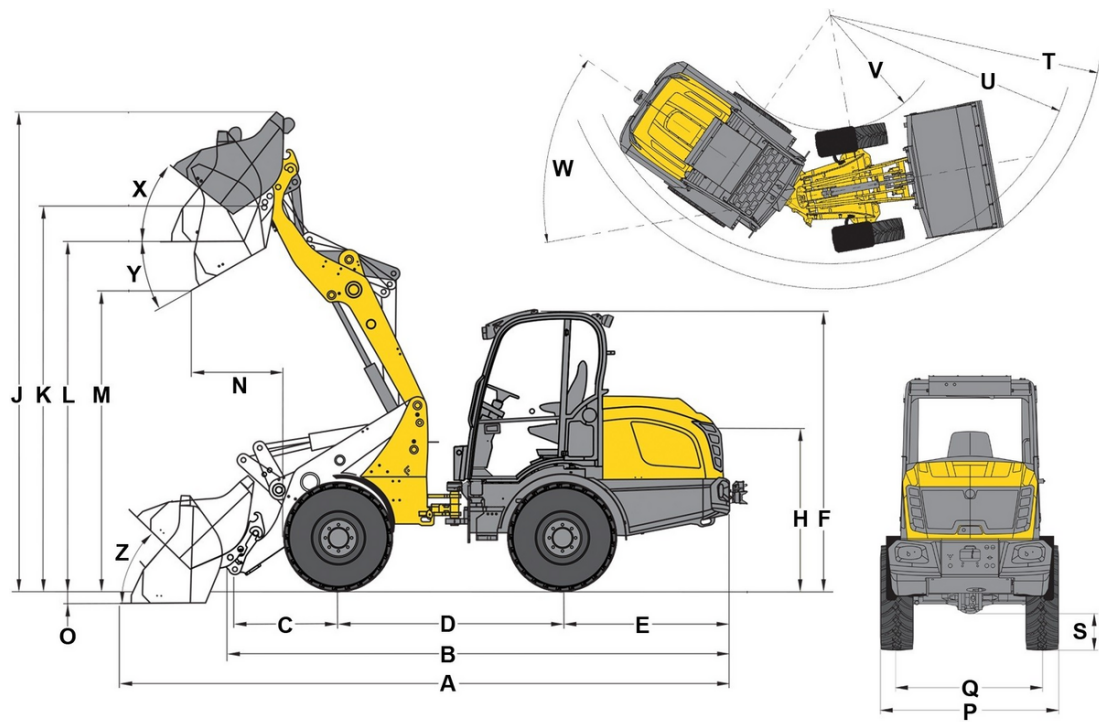
## ■ Ruiskarakteristiekwaarden

Gemiddeld geluidsniveau LwA (cabine)	101,6 dB(A)
Gegarandeerd geluidsniveau LwA (cabine)	103 dB(A)
Opgegeven geluidsdruk niveau LpA (cabine)	74 dB(A)

## ■ Overige informatie

FSD = dak  
DPF = dieselpartikelfilter  
DOC = dieseloxydatiekatalysator  
SCR = selectieve katalytische reductie  
Kieplastberekening volgens ISO 14397

## Afmetingen



A	Totale lengte	5.898 mm
B	Totale lengte zonder bak	4.780 mm
C	Draaipunt bak (tot middelpunt as)	991 mm
D	Wielbasis	2.150 mm
E	Overhangend achterdeel	1.676 mm
F	Hoogte met cabine	2.693 mm
H	Zithoogte	1.609 mm
J	Totale werkhoogte	4.409 mm
K	Draaipunt bak (max. hefhoogte)	3.686 mm
L	Overlaadhoogte	3.375 mm
M	Uitstorthoogte	2.841 mm
N	Reikwijdte (bij M)	290 mm
O	Schraapdiepte	74 mm
P	Totale breedte	1.829 mm
Q	Spoorbreedte	1.422 mm
S	Bodemvrijheid	375 mm
T	Maximale buitendraaicirkel	4.072 mm
U	Draaicirkel aan buitenrand	3.686 mm
V	Binnendraaicirkel	1.666 mm
W	Knikhoeck	42 °
X	Inkiephoeck bij max. hefhoogte	33 °
Y	Uitkiephoeck	33 °
Z	Inkiephoeck op bodem	39 °