



EZ17e

Zero Tail beltegravemaskin

Helelektrisk og full effekt

EZ17e er en helelektrisk Zero Tail minigraveren uten hekkutstikk. Siden den er utslippsfri egner den seg ideelt til bruk i innendørsarealer og i avgass- og støybegrensede områder. Litiumionbatteriet gjør at den kan brukes i en typisk arbeidsdag og også brukes videre i stasjonær nettdrift ved behov. Med vår patenterte batteriteknologien med integrert batterivarmer kan apparatet lades i alle strømkilder (100 til 415 Volt). Helt uten ekstra arbeid og uavhengig av omgivelsestemperatur.

Høydepunkter

- Patentert batteriteknologi
- Redusert vedlikeholds- og servicearbeid
- Ingen eksosutslipp, betydelig mindre støy
- Intuitivt betjeningskonsept
- 100 % Zero Tail

Tekniske data

Hydraulikk

Arbeidstrykk hydraulikk	240,0 bar
Hydraulikkpumpe	Aksial stempelpumpe med fortre
Pumpekapasitet maks.	39,6 l/min

mekanisk ytelse

Kjørehastighet trinn 1	2,6 km/t
Kjørehastighet trinn 2	4,5 km/t

mekanisk opplysninger

Lengde	3.554,0 - 3.584,0 mm
Bredde	990,0 - 1.300,0 mm
Høyde	2.365,0 mm
Driftsvekt (min.-maks.)	1.797,0 - 2.151,0 KG
Gravedybde (maks.)	2.323,0 mm

Elektrisk motor

Motortype	Synkron reluktansmotor
Nominell effekt	16,50 kW
Nominell strøm	430,0 A
Nominell spenning	31,0 V
Nominelt turtall	2.200,0 1 minu

Miljøinformasjon

Garantert lydeffektnivå LWA	84,0 dB (A)
-----------------------------	-------------

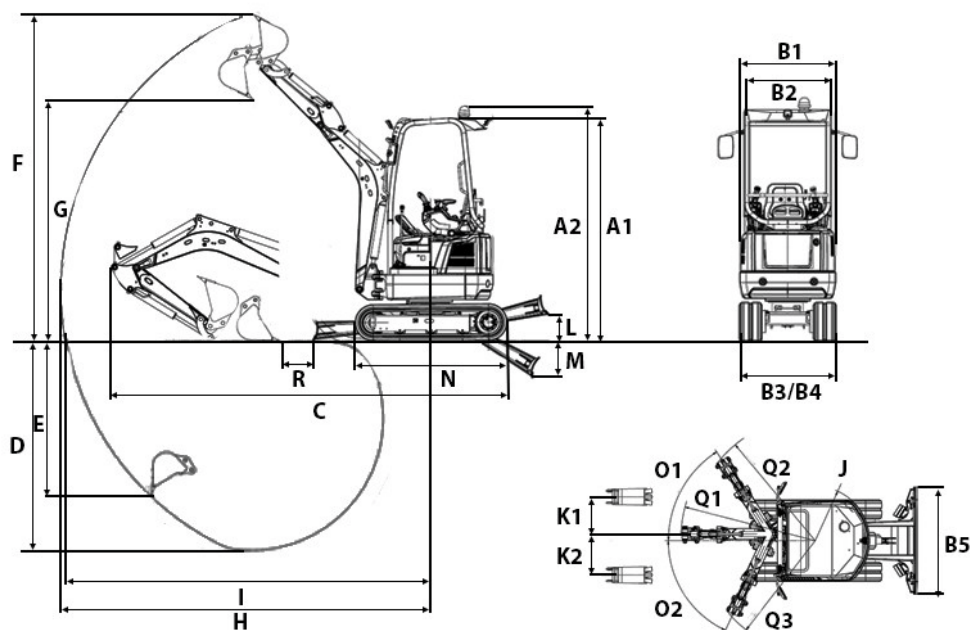
Elektrisk anlegg

Ladetid for batteri	2,4 - 5,7 h
Batteritype	Li-Ion

Transport og lagring

Transportvekt	1.681,0 - 1.916,0 KG
---------------	----------------------

Dimensjoner



A1	Høyde	2.365 mm
A2	Høyde	2.489 mm
B1	Bredde overvogn	980 mm
B2	Bredde kabine	884 mm
B3	Bredde understell kjørt inn	990 mm
B4	Bredde understell kjørt ut	1.300 mm
C	Transportlengde kort gravearm	3.584 mm
	Transportlengde lang gravearm	3.554 mm
D	Gravedybde maks., kort gravearm	2.323 mm
	Gravedybde maks., lang gravearm	2.483 mm
E	Innstikkshøyde maks., kort gravearm	1.710 mm
	Innstikkshøyde maks., lang gravearm	1.860 mm
F	Innstikkshøyde maks., kort gravearm	3.465 mm
	Innstikkshøyde maks., lang gravearm	3.579 mm
G	Tippehøyde maks., kort gravearm	2.439 mm
	Tippehøyde maks., lang gravearm	2.553 mm
H	Graveradius maks., kort gravearm	3.900 mm
	Graveradius maks., lang gravearm	4.050 mm
I	Rekkevidde på bakken mask., kort gravearm	3.848 mm
	Rekkevidde på bakken, lang gravearm	4.001 mm
J	Hekksvingradius	660 mm
K1	Utliggerforskyvning maks. (på senter skuff høyre side)	533 mm
K2	Utliggerforskyvning maks. (på senter skuff venstre side)	418 mm
L	Stablehøyde maks. (planeringsskjær under planum)	271 mm
M	Gravedybde maks. (planeringsskjær under planum)	390 mm
N	Lengde drivverk	1.607 mm
O1	Utliggersvingradius høyre	1.519 mm
O2	Utliggersvingradius venstre	1.372 mm
Q1	Utliggersvingradius senter	1.635 mm
R	Avstand skuffe planeringsskjær, kort gravearm	331 mm
	Avstand skuffe planeringsskjær, lang gravearm	259 mm