



**WACKER
NEUSON**
all it takes!

EZ10e

Escavadeira de esteira Zero Tail

100% elétrica. 100% compacta. 100% convincente.

A EZ10e é a inovadora escavadeira de esteira de uma tonelada com Zero Tail, desenvolvida para um trabalho silencioso e sem emissões. Com uma construção compacta e um design Zero Tail, oferece a máxima manobrabilidade em espaços reduzidos. Equipada com opções de carregamento flexíveis, bateria de longa duração e display moderno, é perfeita para paisagismo, locadoras de equipamentos e demolição interna. O mesmo desempenho dos modelos convencionais, combinado com tecnologia ecológica, torna a EZ10e uma parceira indispensável para a construção sustentável. Com opções de carregamento flexíveis, a EZ10e pode ser carregada tanto em tomadas domésticas comuns quanto com alta tensão. A EZ10e não só oferece um funcionamento sem emissões durante um dia inteiro de trabalho, como também um Sinal de trabalho ativo (AWS) seguro na câmera de visão traseira da máquina, que, como iluminação LED adicional, permite reconhecer a partida à distância, aumentando assim a segurança e a atenção em torno da máquina. A EZ10e combina consciência ambiental, eficiência e desempenho, sendo a escolha ideal para projetos de construção modernos e sem emissões.

Destaques

- Potência total, sem gases de escape
- Construção compacta, grande desempenho
- Conforto que faz a diferença
- Carregamento inteligente: pronta para uso em qualquer lugar
- Construída para aplicações prolongadas

Dados técnicos

■ Hidráulica

Pressão de trabalho hidráulica	200,0 Barra
Bomba hidráulica	Bomba de engrenagem dupla
Caudal de entrega máx.	12,6 l/min

■ mecânica Especificações de performance

Velocidade de marcha	3,9 km/h
----------------------	----------

■ mecânica Especificação

Comprimento	3.073,0 milímetro
Largura	788,0 - 1.098,0 milímetro
Altura	2.264,0 milímetro
Peso operacional (mín.-máx.)	1.236,0 - 1.397,0 kg
Profundidade de escavação (máx.)	1.868,0 milímetro

■ Motor elétrico

Potência nominal	14,00 kW
Corrente nominal	250,0 A
Tensão nominal	48,0 V
Rotação nominal	2.500,0 1 minu

■ Características ambientais

Nível de pressão sonora LpA	63,0 dB (A)
Potência sonora LWA, garantida	82,0 dB (A)

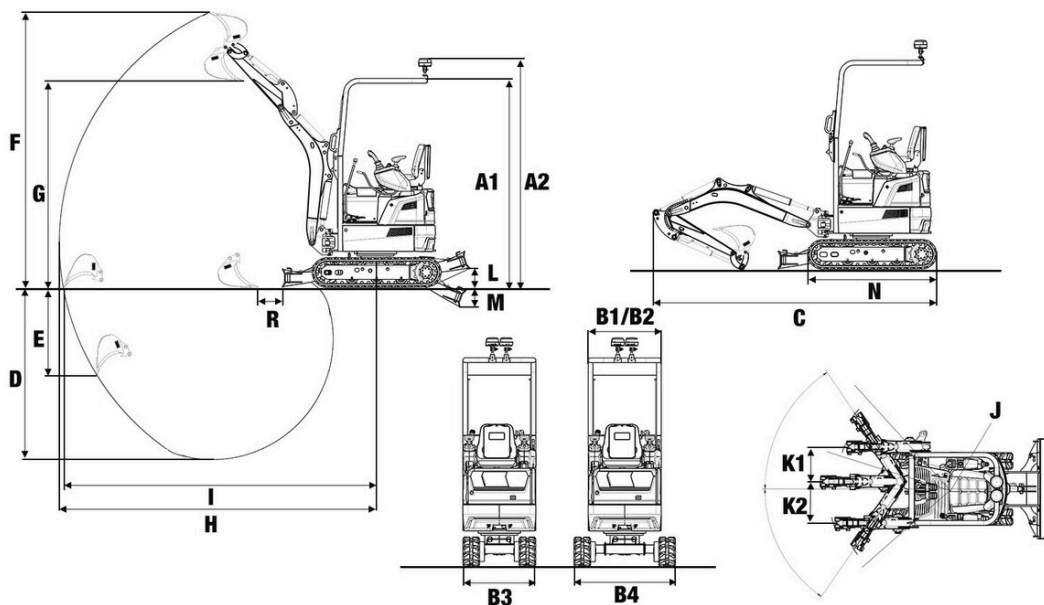
■ Sistema elétrico

Tipo de bateria	Íons de lítio
-----------------	---------------

■ Transporte e armazenamento

Peso de transporte	1.139,0 - 1.169,0 kg
--------------------	----------------------

Medidas



A1	Altura ROPS	2.264 mm
A2	Altura ROPS com farol rotativo	2.481 mm
B1	Cabine larga	790 mm
B2	Carrinho transversal largo	790 mm
B3	Chassis largo retraído	790 mm
B4	Chassis largo estendido	1.100 mm
C	Comprimento de transporte	3.073 mm
D	Profundidade da vala máx.	1.868 mm
E	Profundidade de corte máx.	949 mm
F	Altura de corte máx.	2.980 mm
G	Altura de descarregamento máx.	2.185 mm
H	Raio da vala máx.	3.421 mm
I	Alcance no solo máx.	3.378 mm
J	Raio de oscilação da traseira	650 mm
K1	Deslocamento máximo da lança da pá (no centro do braço do lado direito)	457 mm
K2	Deslocamento máximo da lança da pá (no centro do braço do lado esquerdo)	369 mm
L	Altura de empilhamento máx. (lâmina niveladora sobre terreno de fundação)	202 mm
M	Profundidade da escavação máx. (lâmina niveladora sob terreno de fundação)	217 mm
N	Comprimento da unidade	1.394 mm