



**WACKER
NEUSON**
all it takes!



ET18

Konvenční pásové rýpadlo

Více možností i v omezeném prostoru.

Minibagr ET18 je ten pravý kompaktní bagr tam, kde je málo místa a očekává se vysoký výkon. Nastavitelný teleskopický podvozek umožňuje průjezd úzkými místy a zajišťuje stabilní postoj, přizpůsobený aktuální situaci. Hydraulika Load-Sensing zajišťuje citlivé ovládání přídatných zařízení. Auto-Idle, ovládání joystickem a odlehčení tlaku z kabiny zkracují časy seřízení a zvyšují bezpečnost obsluhy. Systém VDS udržuje stroj ve vodorovné poloze – ideální na svazích nebo u obrubníků, pro optimální výsledky při pohodlné vzpřímené poloze sedu i v šikmém terénu. Flexibilní manipulace díky snadnému jeřábovému nakládání přes dva zvedací body na kabině nebo ochranné stříšce (canopy).

Hlavní přednosti

- Paralelně ovládatelné řídicí okruhy AUX II & AUX III (H2 & H3)
- Hydraulický teleskopický podvozek s rozšířením radlice
- Vysoký výkon díky jednočerpádlovému hydraulickému systému
- Komfort, který znatelně zvyšuje výkon
- VDS Vertical Digging System

Technické údaje

Hydraulika

Pracovní tlak hydrauliky	240,0 BAR
Hydraulické čerpadlo	Axiální pístové objemové čerpa
Dopravované množství	63,0 l/min

mechanické údaje o výkonu

Jízdní rychlost	5,0 km/h
-----------------	----------

mechanické údaje

Délka	3.884,0 - 3.897,0 mm
Šířka	990,0 - 1.300,0 mm
Výška	2.348,0 mm
Provozní hmotnost (min.-max.)	1.940,0 - 2.320,0 KG
Hloubka kopání (max.)	2.570,0 mm

Spalovací motor

Chlazení	Vodní chlazení
Typ motoru	Naftový motor
Válce	3,0

Zdvihový objem	1.266,0 CM3
Typ paliva	HVO EN15940
Jmenovitý výkon	14,6 kW
Jmenovité otáčky	2.400,0 1/min
Výrobce motoru	Yanmar
Označení motoru	3TNV80F-NPWN

Enviromentální parametry

Zvukový výkon LWA, garantovaný	93,0 dB(A)
--------------------------------	------------

Provozní látky

Objem palivové nádrže	29,5 L
-----------------------	--------

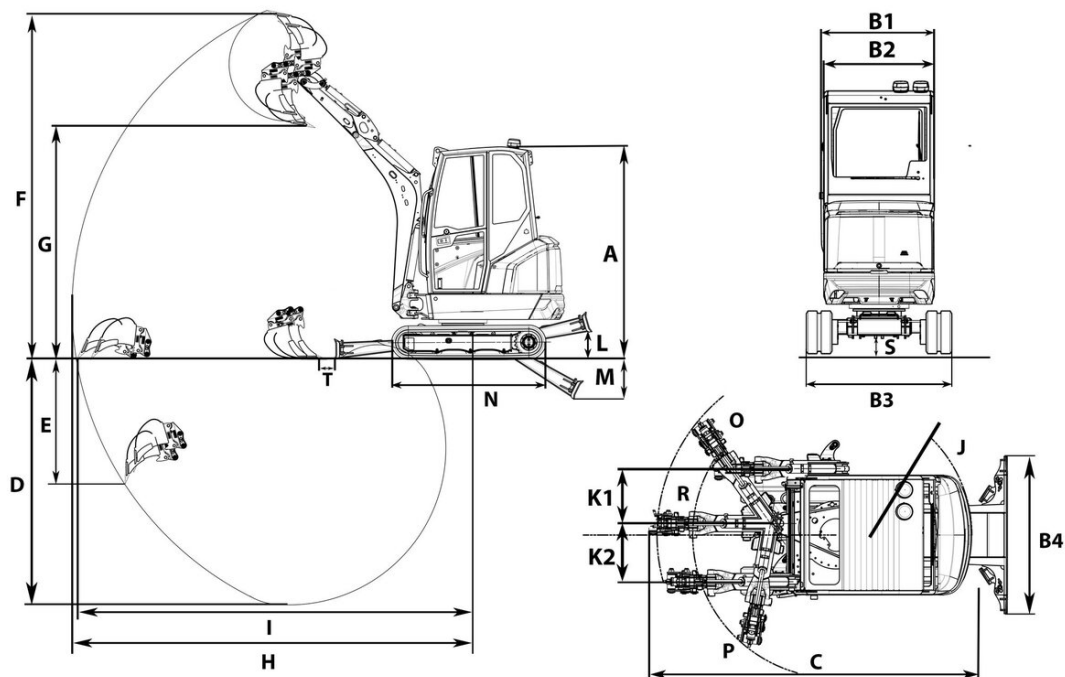
Podvozek

Pohon pojezdu	Motor s výkyvnou deskou
Pracovní tlak hydrauliky	240,0 BAR

Přeprava a skladování

Přepravní hmotnost	1.780,0 - 2.160,0 KG
--------------------	----------------------

Rozměry



A	Výška s kabinou	2.348 mm	2.449 mm
	Celková výška s výstražným majákem	2.435 mm	2.535 mm
B1	Šířka nástavby	990 mm	990 mm
B2	Šířka kabiny	990 mm	990 mm
B3	Šířka podvozku zasunuto	990 mm	990 mm
	Šířka podvozku vysunuto	1.300 mm	1.300 mm
C	Přepavní délka krátká násada lžice	3.627 mm	3.682 mm
	Přepavní délka dlouhá násada lžice	3.512 mm	3.581 mm
D	Hloubka výkopu max., krátká násada lžice	2.410 mm	2.308 mm
	Hloubka výkopu max., dlouhá násada lžice	2.570 mm	2.468 mm
E	Max. hloubka vpichování, krátká násada lžice	1.175 mm	1.074 mm
	Max. hloubka vpichování, dlouhá násada lžice	1.305 mm	1.204 mm
F	Max. výška vpichování, krátká násada lžice	3.571 mm	3.672 mm
G	Výsypná výška max., krátká násada lžice	2.389 mm	2.491 mm
	Výsypná výška max., dlouhá násada lžice	2.503 mm	2.605 mm
H	Rýpací poloměr max., krátká násada lžice	3.991 mm	3.991 mm
	Rýpací poloměr max., dlouhá násada lžice	4.141 mm	4.141 mm
I	Dosah na zemi max., krátká násada lžice	3.934 mm	3.914 mm
	Dosah na zemi max., dlouhá násada lžice	4.085 mm	4.067 mm
J	Poloměr otáčení zádě	1.123 °	1.123 °
K1	Max. přesazení výložníku (na střed lžice pravá strana)	549 mm	548 mm
K2	Max. přesazení výložníku (na střed lžice levá strana)	386 mm	386 mm
L	Stohovací výška max. (planýrovací radlice nad rovinou terénu)	290 mm	367 mm
M	Seřezávací hloubka max. (planýrovací radlice pod rovinou terénu)	446 mm	374 mm
N	Délka podvozku	1.602 mm	1.701 mm
O	Poloměr výložníku vpravo	1.476 mm	1.476 mm
P	Poloměr výložníku vlevo	1.182 mm	1.182 mm
R	Poloměr výložníku střed	1.576 mm	1.576 mm
S	Světlá výška	170 mm	164 mm
T	Vzdálenost lžice planýrovací radlice, krátká násada lžice	115 mm	67 mm
	Vzdálenost lžice planýrovací radlice, dlouhá násada lžice	19 mm	0 mm