



ET75

Традиционный гусеничный экскаватор

Прочность и мощность

Машина отличается очень прочной конструкцией из стали, а также высококачественными компонентами, рассчитанными на большую нагрузку. Дополнительно можно приобрести отвал. С ним модель ET75 впечатлит вас высокой устойчивостью и увеличенным подъемным усилием. Большой бак для дизельного топлива позволяет работать без дозаправки в течение нескольких дней и достигать высокой производительности.

Преимущества

- Мощный привод с функцией (LUDV)
- Оптимальный доступ для технического обслуживания
- Высокое усилие копания
- AUX I
- Оптимизированное управление гидравликой, а также двигателем и насосами

Технические характеристики

■ Гидравлика

| | |
|-----------------------------|-------------|
| Рабочее давление гидравлики | 285,0 бар |
| Производительность | 144,0 л/мин |
| Объем бака | 96,0 л |

■ механические рабочие характеристики

| | |
|------------------------------|---------------|
| Номинальное число оборотов | 2.000,0 1/мин |
| Скорость движения, ступень 1 | 2,5 км/ч |
| Скорость движения, ступень 2 | 4,8 км/ч |

■ механические данные

| | |
|--------------------------|----------------------|
| Длина | 6.270,0 мм |
| Ширина | 2.252,0 мм |
| Высота | 2.559,0 мм |
| рабочий вес (мин.-макс.) | 6.800,0 - 7.320,0 кг |
| Глубина копания (макс.) | 4.097,0 мм |

■ Двигатель внутреннего сгорания

| | |
|----------------------------|-------------------------|
| Охлаждение | Водяное охлаждение |
| Тип двигателя | Дизельный двигатель |
| Рабочий объем | 3.054,0 см ³ |
| Объем бака | 145,0 л |
| Номинальная мощность | 35,9 кВт |
| Номинальное число оборотов | 2.000,0 1/мин |

| | |
|---|---------------|
| Производительность | 35,9 кВт |
| Рабочее число оборотов | 2.000,0 1/мин |
| Стартерный аккумулятор, напряжение | 12,0 В |
| Батарея, емкость (номинальное значение) | 120,0 Ач |
| Производитель двигателя | Yanmar |
| Обозначение двигателя | 4TNV94L-ZWWN |

■ Данные по экологии

| | |
|--|-------------|
| Уровень звуковой мощности LwA, измеренный | 99,0 дБ (А) |
| Уровень звуковой мощности LwA, гарантированный | 99,0 дБ (А) |

■ Эксплуатационные материалы

| | |
|-----------------------------|----------|
| Объем масла | 11,600 л |
| Охлаждающая жидкость, объем | 10,0 л |
| Гидравлическое масло, объем | 105,0 л |

■ Ходовая часть

| | |
|-----------------------------|-------------------------------------|
| Привод ходовой части | Аксиально-поршневой двигатель с USG |
| Рабочее давление гидравлики | 285,0 бар |

■ Транспортировка и хранение

| | |
|----------------------------|------------|
| Длина для транспортировки | 6.270,0 мм |
| Ширина для транспортировки | 2.252,0 мм |

Высота для транспортировки 2.559,0 мм

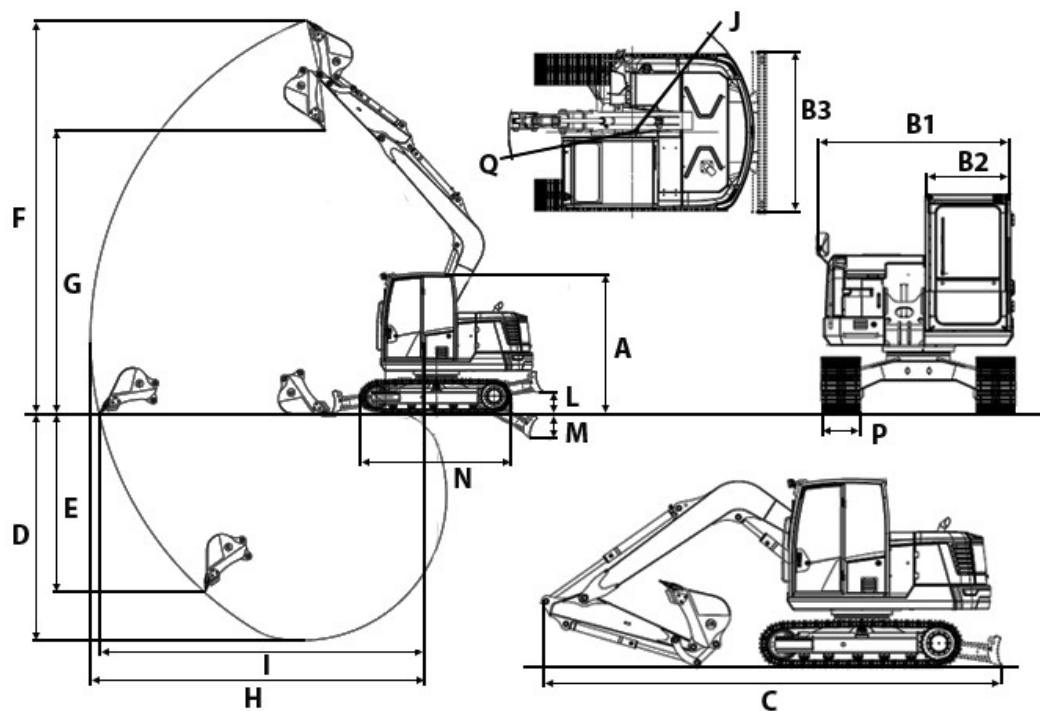
Транспортировочный вес 6.615,0 кг

Доступные двигатели

Yanmar

| | |
|---|-----------------------|
| Охлаждение | Водяное охлаждение |
| Тип двигателя | Дизельный двигатель |
| Цилиндры | 4 |
| Рабочий объем | 3.054 см ³ |
| Тип топлива | Дизельное EN 590 |
| Номинальная мощность | 35,9 кВт |
| Номинальное число оборотов | 2.000 1/мин |
| Число оборотов холостого хода | 1.000 1/мин |
| Число оборотов (крутящий момент, макс.) | 1.400 1/мин |
| Производитель двигателя | Yanmar |
| Ход | 110 mlai |
| Отверстие | 94 mlai |

Размеры



| | | |
|----|--|----------|
| A | Высота с кабиной | 2.559 mm |
| B1 | Ширина верхней тележки | 2.252 mm |
| B2 | Ширина кабины | 988 mm |
| B3 | Ширина отвала | 2.320 mm |
| C | Транспортировочная длина | 6.270 mm |
| D | Глубина черпания, макс. | 4.097 mm |
| E | Глубина врезания макс. | 3.219 mm |
| F | Высота врезания макс. | 7.139 mm |
| G | Высота разгрузки макс. | 5.153 mm |
| H | Радиус черпания макс. | 6.264 mm |
| I | Рабочий диапазон на грунте, макс. | 6.106 mm |
| J | Радиус поворота задней части | 1.777 mm |
| L | Высота штабелирования макс. (отвал над уровнем грунта) | 390 mm |
| M | Глубина копания макс. (отвал ниже уровня грунта) | 452 mm |
| N | Длина ходовой части | 2.755 mm |
| P | Ширина гусеничного звена | 450 mm |
| Q | Радиус поворота стрелы, центр | 1.753 mm |