



**WACKER  
NEUSON**  
*all it takes!*



## ET25

### Excavadora convencional sobre orugas

Diseñada para las exigencias más altas: flexible, precisa y lista para usar de inmediato.

La ET25 combina potencia y flexibilidad en la manipulación de materiales, la instalación de tuberías y las aplicaciones municipales. El tren de rodaje telescópico ajustable ofrece una alta estabilidad con una anchura flexible del tren de rodaje. La hidráulica LUDV garantiza unos movimientos precisos y un rendimiento constante. AUX II + AUX III permiten el funcionamiento simultáneo de la función Powertilt y la cuchara de mordazas sin necesidad de volver a conectarlas. El ralentí automático, el manejo por joystick, los puntos de elevación mejorados y el aire acondicionado opcional aumentan el confort y la eficiencia. Con el VDS, la superestructura se mantiene vertical incluso en pendientes, para una excavación limpia y menos repasos.

### Aspectos destacados

- Más alcance, más potencia, más posibilidades
- Más estable y potente
- Circuitos de control paralelos AUX II y AUX III (H2 y H3)
- Confort que mejora notablemente el rendimiento
- Tren de rodaje telescópico hidráulico de 1120 a 1500 mm

### Ficha técnica

#### ■ Hidráulica

Presión de trabajo hidráulica	240,0 bar
Bomba de engranajes	Bomba de desplazamiento de pis
Caudal	66,0 l/min

#### ■ Datos de rendimiento mecánicos

Velocidad de desplazamiento	4,8 km/h
-----------------------------	----------

#### ■ Datos mecánicos

Longitud	4.120,0 - 4.125,0 mm
Anchura	1.120,0 - 1.500,0 mm
Altura	2.398,0 mm
Peso de servicio (mín.-máx.)	2.355,0 - 2.720,0 kg
Profundidad de excavación (máx.)	2.722,0 mm

#### ■ Motor de combustión interna

Refrigeración	Refrigeración por agua
Modelo de motor	Motor diésel

No. de cilindros	3,0
------------------	-----

Cilindrada	1.266,0 cm <sup>3</sup>
------------	-------------------------

Tipo de combustible	HVO EN15940
---------------------	-------------

Potencia nominal	14,6 kw
------------------	---------

Número de revoluciones nominal	2.400,0 1/min
--------------------------------	---------------

Fabricante del motor	Yanmar
----------------------	--------

Denominación del motor	3TNV80F-NPWN
------------------------	--------------

#### ■ Parámetros medio ambiente

Nivel de potencia acústica LWA, garantizada	93,0 dB(A)
---	------------

#### ■ Combustibles, lubricantes, refrigerantes

Capacidad del depósito	29,5 l
------------------------	--------

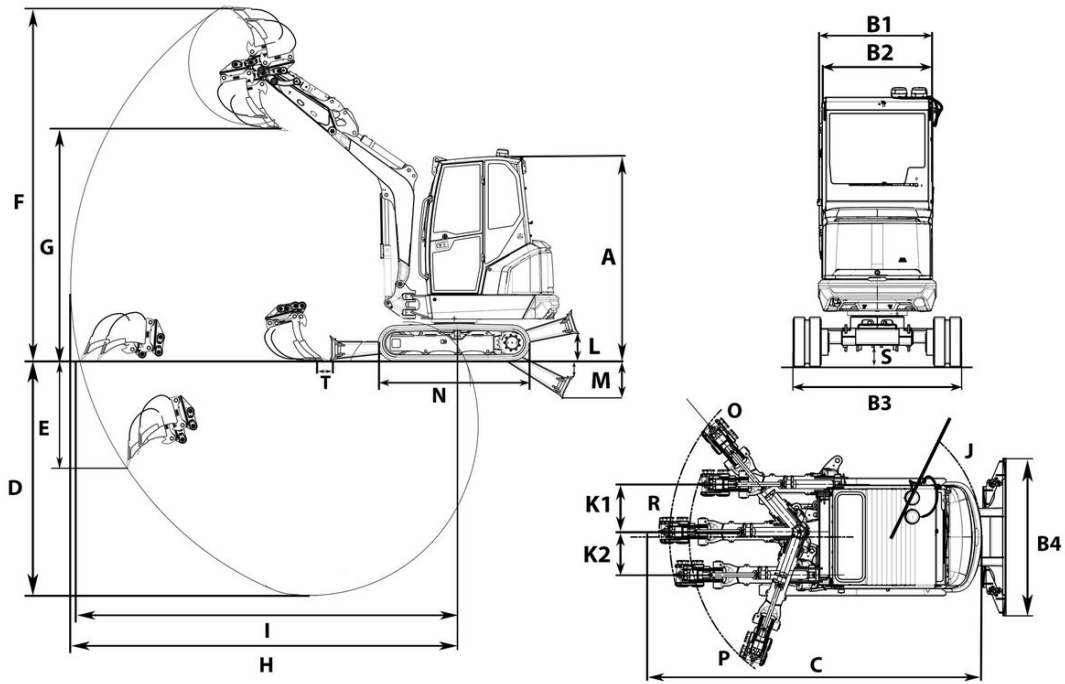
#### ■ Chasis de ancho

Presión de trabajo de la hidráulica	240,0 bar
-------------------------------------	-----------

#### ■ Transporte y almacenamiento

Peso de transporte	2.195,0 - 2.560,0 kg
--------------------	----------------------

## Dimensiones



A	Altura total con baliza giratoria	2.485 mm	2.567 mm
	Altura con cabina	2.398 mm	2.481 mm
B1	Anchura superestructura giratoria	990 mm	990 mm
B2	Anchura cabina	990 mm	990 mm
B3	Anchura tren de rodaje retraído	1.120 mm	1.120 mm
	Anchura tren de rodaje extendido	1.500 mm	1.500 mm
C	Longitud de transporte brazo de cuchara corto	4.120 mm	4.098 mm
	Longitud de transporte brazo de cuchara largo	4.125 mm	4.123 mm
D	Profundidad de excavación máx., brazo de cuchara corto	2.522 mm	2.440 mm
	Profundidad de excavación máx., brazo de cuchara largo	2.722 mm	2.640 mm
E	Profundidad de excavación máx., brazo de cuchara corto	1.091 mm	1.009 mm
	Profundidad de excavación máx., brazo de cuchara largo	1.247 mm	1.166 mm
F	Altura de penetración máx., brazo de cuchara corto	4.030 mm	4.111 mm
	Altura de penetración máx., brazo de cuchara largo	4.159 mm	4.243 mm
G	Altura de descarga máx., brazo de cuchara corto	2.700 mm	2.781 mm
	Altura de descarga máx., brazo de cuchara largo	2.829 mm	2.910 mm
H	Radio de excavación máx., brazo de cuchara corto	4.303 mm	4.303 mm
	Radio de excavación máx., brazo de cuchara largo	4.495 mm	4.495 mm
I	Alcance máximo en el suelo, brazo de cuchara corto	4.190 mm	4.163 mm
J	Radio de giro trasero	1.227 mm	1.227 mm
K1	Desplazamiento lateral máx. de la pluma (en el lado derecho desde el centro de la cuchara)	502 mm	502 mm
K2	Desplazamiento lateral máx. de la pluma (en el lado izquierdo desde el centro de la cuchara)	361 mm	361 mm
L	Altura de apilamiento máx. (pala niveladora sobre subrasante)	316 mm	345 mm
M	Profundidad de excavación máx. (pala niveladora bajo subrasante)	441 mm	376 mm
N	Longitud mecanismo de transmisión	1.775 mm	1.776 mm
O	Radio de giro de la pluma derecho	1.751 mm	1.751 mm
P	Radio de giro de la pluma izquierdo	1.564 mm	1.564 mm
R	Radio de giro de la pluma centro	1.851 mm	1.851 mm
S	Altura libre sobre el suelo	190 mm	189 mm
T	Distancia cuchara pala niveladora, brazo de cuchara corto	71 mm	51 mm