



**WACKER
NEUSON**
all it takes!



ET145

Conventionele rupsgraafmachine

De kampioen in de compacte klasse

De ET145 brengt een enorme toename aan vermogen met zich mee, zonder dat de omvang van de graafmachine hinderlijk wordt. Het biedt een optimale combinatie van vermogen, bewegelijkheid en stabiliteit. Tot 5 extra besturingscircuits, waarvan 3 individueel instelbaar, voor multifunctionele opzetstukken en uitgebreide toepassingen.

Hoogtepunten

- Zwenkconsole
- Comfortabele, volledig glazen bestuurderscabine
- Display, 7" in combinatie achteruitrijcamera
- Tot 5 extra stuurkringen af fabriek leverbaar
- AUX II

Technische gegevens

Hydraulica

Bedrijfsdruk hydraulica	320,0 bar
Hydraulische pomp	• Dubbele variabele en 2 tandwielpompen
Stroomsnelheid max.	305,0 l/min
Tankcapaciteit	110,0 L

mechanische vermogensinformatie

Rijsnelheid	5,1 km/h
-------------	----------

mechanische informatie

Lengte	7.788,0 mm
Breedte	2.490,0 mm
Hoogte	2.786,0 mm
Bedrijfsgewicht (min.-max.)	15.551,0 - 17.275,0 KG
Graafdiepte (max.)	5.442,0 mm

Verbrandingsmotor

Koeling	• Waterkoeling
Motortype	• Dieselmotor

Cilinder	4,0
Cilindercapaciteit	3.621,0 cm ³
Brandstof	• Diesel EN 590
Effectief vermogen	55,0 kW
Nominale motorsnelheid	2.050,0 1/min
Uitlaatgassenlimiet	• EU Stage V
Accu-capaciteit (nom. waarde)	120,0 Ah
Fabrikant motor	• Perkins
Motortoewijzing	• 904J-E36TA

Omgevingskenmerken

Geluidsvermogen LWA, gegarandeerd	99,0 dB(A)
-----------------------------------	------------

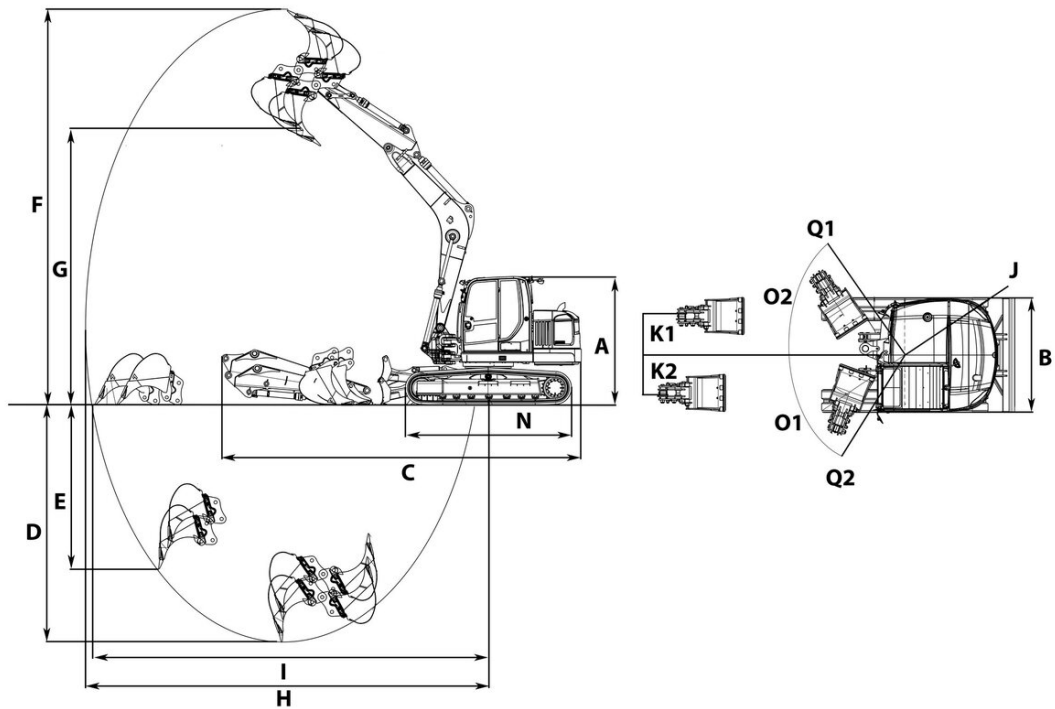
Onderstel

Werkdruk	240,0 bar
----------	-----------

Transport en opslag

Transportgewicht	14.917,0 KG
------------------	-------------

Afmetingen



		Rubberstalen rupsband	Hybride rupsband
A	Hoogte met cabine	2.786 mm	2.825 mm
B	Breedte blad	2.490 mm	2.490 mm
C	Transportlengte korte lepelsteel	7.720 mm	7.698 mm
	Transportlengte lange lepelsteel	7.788 mm	7.769 mm
D	Graafdiepte max., korte lepelsteel	4.981 mm	4.942 mm
	Graafdiepte max., lange lepelsteel	5.481 mm	5.442 mm
E	Graafdiepte max., korte lepelsteel	3.089 mm	3.050 mm
	Graafdiepte max., lange lepelsteel	3.550 mm	3.511 mm
F	Graafhoogte max., korte lepelsteel	8.228 mm	8.267 mm
	Graafhoogte max., lange lepelsteel	8.552 mm	8.591 mm
G	Uitstorthoogte max., korte lepelsteel	5.620 mm	5.659 mm
	Uitstorthoogte max., lange lepelsteel	5.945 mm	5.983 mm
H	Graafradius max., korte lepelsteel	8.261 mm	8.262 mm
	Graafradius max., lange lepelsteel	8.727 mm	8.727 mm
I	Reikwijdte op bodem max., korte lepelsteel	8.044 mm	8.032 mm
	Reikwijdte op bodem max., lange lepelsteel	8.527 mm	8.515 mm
J	Draaicirkel achterkant	2.017 mm	2.018 mm
K1	Giekverstelling max. (vanaf midden lepel rechterzijde)	846 mm	846 mm
K2	Giekverstelling max. (vanaf midden lepel linkerzijde)	638 mm	638 mm
N	Lengte loopwerk	3.604 mm	3.662 mm
O1	Zwenkhoek max. (giekstelsysteem naar links)	70 °	70 °
O2	Zwenkhoek max. (giekstelsysteem naar rechts)	57 °	57 °
Q1	Draaicirkel giek rechts	2.643 mm	2.643 mm
Q2	Draaicirkel giek links	2.322 mm	2.322 mm