



**WACKER
NEUSON**
all it takes!



DW30

Kolový dumper

Ovládejte bezpečně, přepravujte pohodlně.

DW30 nabízí optimální koordinaci vysokých bezpečnostních standardů a rozsáhlé vybavení pro mnoho možných použití. Ať už s kabinou nebo ochranným rámem, s betonovou korbou nebo otočnou sklápěcí korbou, je skutečným všestranným pomocníkem pro každé staveniště a lze jej individuálně upravit z výroby. Zároveň nabízí 3 tuny užitečného zatížení s malými rozměry, což umožňuje jeho efektivní využití i v těžko přístupných oblastech. Volitelná betonová korba je vybavena skluzovou deskou pro přesné uložení materiálu při betonáži. DW30 nabízí velmi vysokou úroveň bezpečnostní výbavy, a to jak ve standardu, tak ve všech dostupných variantách.

Hlavní přednosti

- Kontrola korby
- Kontrola náklonu
- Kontrola bezpečnostních pásů se schválením startu
- Hydrostatický pohon všech kol
- Korba na beton

Technické údaje

Hydraulika

Pracovní tlak hydrauliky	150,0 BAR
Hydraulické čerpadlo	ZRP
Dopravované množství	23,0 l/min

mechanické údaje o výkonu

Jízdní rychlost	20,0 km/h
-----------------	-----------

mechanické údaje

Délka	3.906,0 mm
Šířka	1.730,0 mm
Výška	2.799,0 mm
Užitečná nosnost	3.000,0 KG
Korba	Otočná korba
Objem korby zarovnaná	1.280,0 L
Objem korby vrchovatá	1.750,0 L
Objem korby - voda	990,0 L
Úhel naklonění max.	12,0 °
Provozní hmotnost (min.-max.)	2.048,0 - 2.506,0 KG

Spalovací motor

Chlazení	Vodní chlazení
Typ motoru	Naftový motor

Válce	3,0
Zdvihový objem	1.116,0 CM3
Náklon max.	25,0 °
Typ paliva	HVO EN15940
Jmenovitý výkon	18,9 kW
Jmenovité otáčky	3.000,0 1/min
Mezní hodnoty emisí	EU stupeň V
Napětí spouštěcí baterie	12,0 V
Výrobce motoru	Yanmar
Označení motoru	3TNV76-UDWN

Enviromentální parametry

Zvukový výkon LWA, garantovaný	101,0 dB(A)
--------------------------------	-------------

Podvozek

Poloměr otáčení	3.980,0 mm
Úhel ohybu	36,0 °
Pohon pojezdu	Motor s výkyvnou deskou
Hydraulické čerpadlo	Zubové čerpadlo
Pracovní tlak hydrauliky	450,0 BAR
Dopravované množství	66,0 l/min
Pneumatiky	11.5/80-15,3 14PR 126 A8

■ **Přeprava a skladování**

Přepravní hmotnost

2.142,0 KG

Dostupné motory

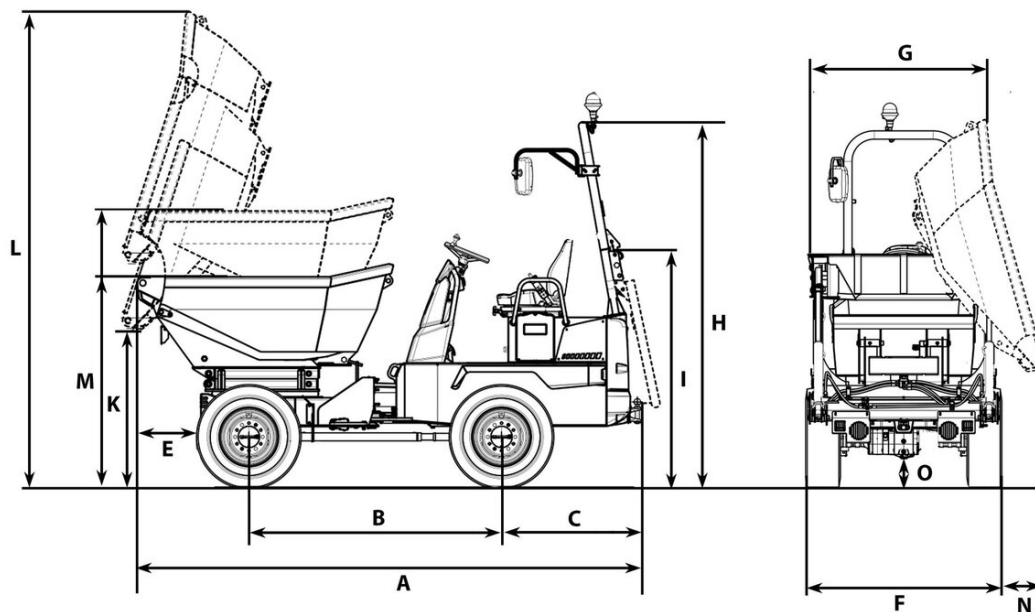
■ 36 kW Naftový motor (Stage 5)

Chlazení	Vodní chlazení
Typ motoru	Naftový motor
Válce	3
Zdvihový objem	1.663 CM3
Jmenovitý výkon	36 kW
Jmenovité otáčky	2.800 1/min
Mezní hodnoty emisí	EU stupeň V
Napětí spouštěcí baterie	12 µg/l
Výrobce motoru	Perkins
Označení motoru	403J-E17T
Zdvih	100 mlw
Vrtání	84 mlw

■ 18,9 kW Naftový motor (Stage 5)

Chlazení	Vodní chlazení
Typ motoru	Naftový motor
Válce	3
Zdvihový objem	1.116 CM3
Jmenovitý výkon	18,9 kW
Jmenovité otáčky	3.000 1/min
Mezní hodnoty emisí	EU stupeň V
Napětí spouštěcí baterie	12 µg/l
Výrobce motoru	Yanmar
Označení motoru	3TNV76-UDWN2
Zdvih	82 mlw
Vrtání	76 mlw

Rozměry



		Otočná korba	Vysoký otočný hrot skip	Korba na beton
A	Celková délka	3.904 mm	4.156 mm	4.890 mm
B	Rozvor kol	1.945 mm	2.090 mm	2.090 mm
C	Přesah zadní části	1.039 mm	1.072 mm	1.156 mm
E	Výsypná šířka	482 mm	492 mm	1.212 mm
F	Šířka stroje	1.730 mm	1.780 mm	1.780 mm
G	Šířka korby	1.730 mm	1.730 mm	1.740 mm
H	Výška ROPS	2.778 mm	2.860 mm	2.860 mm
I	Výška ROPS je nakloněna	1.913 mm	1.945 mm	1.945 mm
J	Výška s kabinou	2.669 mm	2.669 mm	2.669 mm
K	Výsypná výška max.	994 mm	1.268 mm	363 mm
L	Výška korby nakloněna	3.082 mm	3.915 mm	3.040 mm
M	Výška korby	1.475 mm	1.639 mm	1.698 mm
	Výška korby nakloněna, korba s vysokým vyklápěním zvednuta		2.212 mm	
N	Výsypná šířka z boku		162 mm	700 mm