



DV60

Думпер Dual View

Мощность для повышенной безопасности

Больше места для ног и возможность выхода с обеих сторон позволяют еще безопаснее использовать DV60 с полезной нагрузкой до 6 тонн. В версии Power теперь с дополнительной мощностью под капотом. Функция удержания на склоне Hill-Hold и контроль ремней безопасности с опциональной функцией разблокировки запуска выводят безопасность машины на новый уровень и реагируют, опережая действия оператора. Многие дополнительные функции комфорта в базовой комплектации машины или в качестве опции также обеспечивают комфорт оператора.

Преимущества

- Поворотное сиденье с большим пространством для ног и возможностью выхода в обе стороны
- Контроль ремня безопасности с деблокировкой пуска
- Версия Power
- Active Sense Control
- Система смены грузовой платформы

Технические характеристики

■ Гидравлика

Рабочее давление гидравлики	240,0 бар
Производительность	73,0 л/мин
Объем бака	48,0 л

■ механические рабочие характеристики

Номинальное число оборотов	2.300,0 1/мин
Скорость движения	25,0 км/ч

■ механические данные

Длина	4.441,0 мм
Ширина	2.328,0 мм
Высота	3.435,0 мм
Полезная нагрузка	6.000,0 кг
Ковшовая платформа	Ковшовая платформа с фронт. выгрузкой
Объем платформы, нагруженной вровень с краями	2.700,0 л
Объем ковшовой платформы, нагруженной с горкой	3.500,0 л
Вместимость ковшовой платформы по воде	1.900,0 л
Угол качания, макс.	11,0 °
рабочий вес (мин.-макс.)	4.220,0 - 4.549,0 кг

■ Двигатель внутреннего сгорания

Охлаждение	Водяное охлаждение
Тип двигателя	Дизельный двигатель
Цилиндры	4,0
Рабочий объем	2.924,0 см ³
Тип топлива	HVO EN15940
Объем бака	60,0 л
Номинальная мощность	55,4 кВт
Номинальное число оборотов	1.850,0 1/мин
Предельные значения выброса ОГ	Stage V EC
Производитель двигателя	Deutz
Обозначение двигателя	TD2.9 L4

■ Данные по экологии

Уровень звуковой мощности LwA, гарантированный	101,0 дБ (A)
--	--------------

■ Ходовая часть

Радиус поворота	6.110,0 мм
Угол изгиба	29,0 °
Гидравлический насос	Аксиально-поршневой насос
Производительность	123,0 л/мин

Доступные двигатели

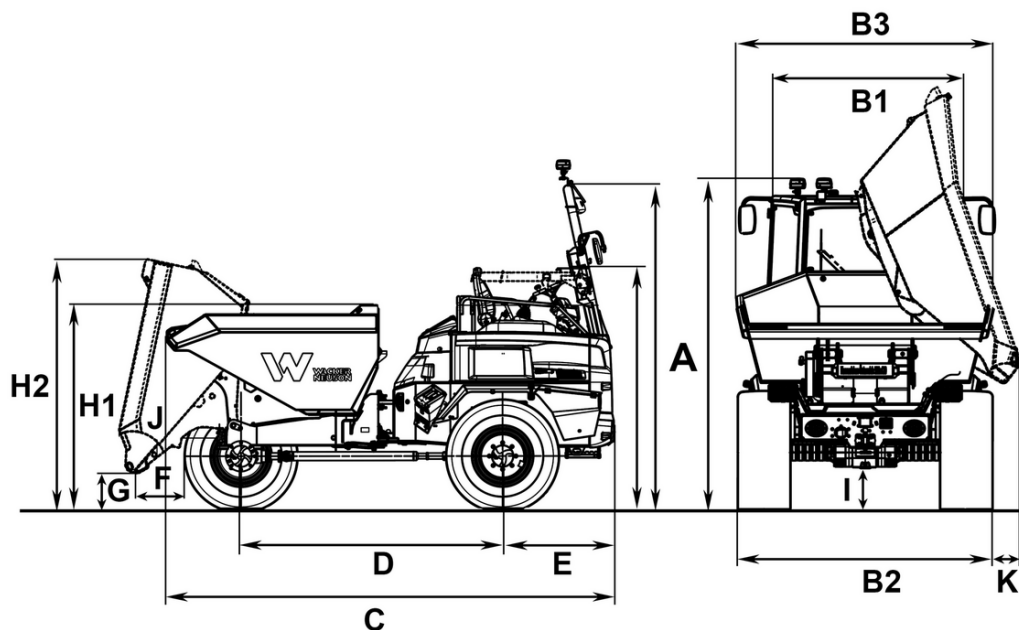
■ 100 kW Турбодизельный двигатель (Stage 5)

Тип двигателя	Дизельный двигатель
Номинальная мощность	100 кВт
Номинальное число оборотов	2.300 1/мин
Стартерный аккумулятор, напряжение	12 В
Производитель двигателя	Deutz
Обозначение двигателя	TCD3.6 L4

■ 55,4 kW Дизельный двигатель (Stage 5)

Охлаждение	Водяное охлаждение
Тип двигателя	Дизельный двигатель
Процесс сгорания	Четырехтактный
Цилиндры	4
Рабочий объем	2.924 см3
Мощность, макс.	55,4 кВт
Число оборотов (мощность, макс.)	2.300 1/мин
Производитель двигателя	Deutz
Обозначение двигателя	TCD 2.9 L4
Генератор	12V DC - 95A

Размеры



		Ковшовая платформа с фронтальной выгрузкой	Поворотная самосвальная платформа	
A	Высота, ROPS	3.435 mm	3.435 mm	
	Высота, ROPS с проблесковым маячком	3.545 mm	3.545 mm	
A	Высота, ROPS в сложенном состоянии	2.425 mm	2.425 mm	
	Высота с кабиной	2.926 mm	2.926 mm	2.926 mm
A	Высота кабины с проблесковым маячком	3.091 mm	3.091 mm	3.091 mm
B1	Ширина кабины	1.629 mm	1.629 mm	1.629 mm
B2	Ширина транспортного средства	2.196 mm	2.196 mm	2.196 mm
B3	Ширина ковшовой платформы	2.328 mm	2.217 mm	2.514 mm
C	Общая длина, ROPS	4.448 mm	4.699 mm	
	Общая длина, кабина	4.448 mm	4.700 mm	4.654 mm
D	Колесная база	2.485 mm	2.485 mm	2.635 mm
E	Выступ задней части	1.157 mm	1.157 mm	1.157 mm
F	Радиус разгрузки	581 mm	599 mm	615 mm
G	Высота разгрузки макс.	368 mm	1.092 mm	1.012 mm
H1	Высота ковшовой платформы	2.033 mm	2.002 mm	1.582 mm
H2	Высота ковшовой платформы в опрокинутом состоянии	2.402 mm	3.631 mm	2.806 mm
I	Дорожный просвет	362 mm	362 mm	364 mm
J	Угол разгрузки	50 °	48 °	46 °
K	Радиус разгрузки в сторону		245 mm	157 mm