



T7042

Ładowarki teleskopowe



Dane techniczne

■ Układ elektryczny

Napięcie robocze	12 V
Akumulator	185 Ah
prądnicza	150 A

■ Ciężar

Obciążenie użytkowe (maks.)	4.200 kg
Ciężar roboczy	7.650 kg

■ Kabina kierowcy

Kabina kierowcy	Kabina
-----------------	--------

■ Pojemności

Pojemność zbiornika paliwa	142 l
Pojemność oleju hydraulicznego	90 l
Pojemność roztworu mocznika	19 l

■ Napęd

Rodzaj napędu	Hydrostatyczny (regulowany elektronicznie)
Napęd jezdny	Wał przegubowy
Stopnie prędkości	3
Oś	PAL 1930
Standardowa prędkość jazdy	0-20 km/h
Prędkość jazdy opcja 1	0-40 km/h
Hamulec roboczy	Hamulec wielotarczowy na przedniej osi oddziałujący na wał przegubowy na tylnej osi
Hamulec ręczny	Elektro-hydrauliczny hamulec tarczowy z amortyzacją sprężynową na przedniej osi, działający przez wał przegubowy na oś tylną
Blokada mechanizmu różnicowego	100% oś przednia (opcja)

■ Układ hydrauliczny

Hydrauliczny układ jezdny, ciśnienie robocze (maks.)	500 bar
--	---------

Hydraulika robocza, wydajność pompy (maks.) 138,6 (187) l/min

Hydraulika robocza, ciśnienie robocze (maks.) 261 bar

■ Kinematyka

Siłownik podnoszenia	1
Siłownik przechyłu	1
System szybkiej wymiany	Mechaniczny (hydrauliczny)

■ Układ kierowniczy

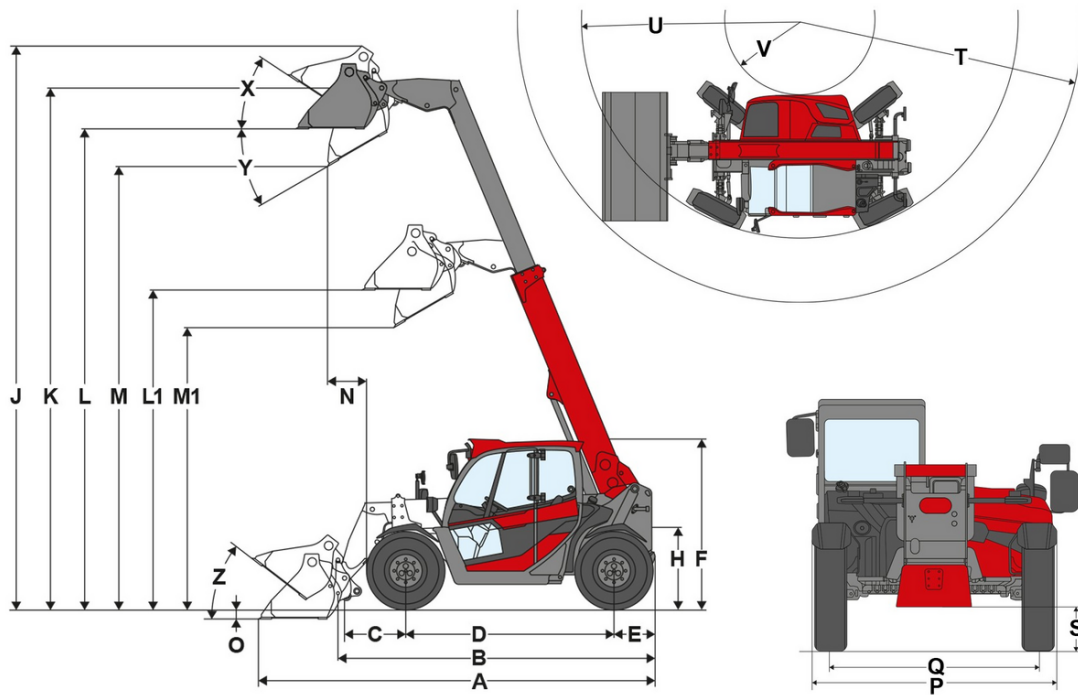
Układ kierowniczy Hydrostatyczny układ ze wszystkimi kołami skrętnymi z całkowicie automatyczną synchronizacją

Siłownik układu kierowniczego	2
Maksymalny kąt skrętu	2x45 stopnie
Kąt zgięcia tylnej osi	± 10 stopnie

■ Standardowe dane silnika

Producent silnika	Perkins
Typ silnika	904J-E36TA
Cylinder	4
Moc silnika	100 kW
Moc silnika przy maks. liczbie obrotów	136 KM
Pojemność skokowa	2.200 obr./min
Rodzaj czynnika chłodzącego	3.621 cm ³
Norma emisji spalin	woda
Przetwarzanie spalin	V
Średni poziom hałasu LwA (kabina)	DOC/DPF/SCR
Gwarantowany poziom hałasu LwA (kabina)	105 dB(A)
Podany poziom ciśnienia akustycznego LpA (kabina)	106 dB(A)
	76 dB(A)

Wymiary



A	Długość całkowita	6.035 mm
B	Długość całkowita bez łyżki	4.950 mm
C	Wysokość sworznia obrotu łyżki (do środka osi)	871 mm
D	Rozstaw osi	2.950 mm
E	Odległość tyłu nadwozia od tylnej osi	700 mm
F	Wysokość z kabiną	2.425 mm
H	Wysokość fotela	1.370 mm
J	Całkowita wysokość robocza	7.895 mm
K	Wysokość sworznia obrotu łyżki (maks. wysokość załadunku)	7.305 mm
L1	Wysokość załadunku wsuniętego ramienia teleskopowego	4.470 mm
L	Wysokość załadunku wysuniętego ramienia teleskopowego	6.770 mm
M1	Wysokość wysypu wsuniętego ramienia teleskopowego	3.930 mm
M	Wysokość wysypu wysuniętego ramienia teleskopowego	6.230 mm
O	Głębokość kopania	185 mm
P	Szerokość całkowita	2.450 mm
Q	Szerokość gąsienic	1.930 mm
S	Prześwit pojazdu	370 mm
T	Maksymalny promień	5.155 mm
U	Promień na krawędzi zewnętrznej	3.700 mm
V	Promień wewnętrzny	1.640 mm
X	Kąt odchylenia łyżki w tył przy maks. wysokości załadunku	45 °
Y	Kąt wysypu	44 °
Z	Kąt odchylenia łyżki w tył na podłożu	46 °

Wyposażenie seryjne

Silnik

- Perkins 904J-E36TA, 100 kW (136 PS), (DOC/DPF/SCR), EU etapu V

Opony

- 405 / 70 – 24 Alliance 152B A323, Profil AS

Układ kierowniczy

- Hydrauliczny tryb kierowania na wszystkie koła z synchronizacją położenia krańcowych
- Maksymalny kąt skrętu 2 x 45°
- Kąt obrotowy tylnej osi ±10°
- Siłownik układu kierowniczego: 2

Stanowisko operatora

- Kabina z ogrzewaniem i wentylacją z kontrolą ROPS/FOPS z tarczą zabezpieczającą VSG z prawej strony
- Wycieraczka przednia, dachowa i tylna
- Ogrzewana szyba tylna
- Regulowana kolumna kierownicy (wysokość i odchylenie)
- Wskaźnik nachylenia
- Roleta przeciwsłoneczna
- Uchwyt na butelki
- Podnoszone podłokietniki z joystickiem zamontowanym na fotelu
- 7-calowy kolorowy wyświetlacz pokazujący wszystkie ważne informacje o maszynie

Fotel operatora

- Fotel komfortowy z pasem bezpieczeństwa, całkowicie amortyzowany, z regulacją wagi, oparcia i długości

Oświetlenie

- Oświetlenie zgodne z niemieckimi przepisami o ruchu drogowym
- Reflektory robocze LED Basic (1000 lm) na dachu, 1 z przodu, 1 z tyłu

Napęd

- Oś: Oś planetarna
- Napęd: Hydrostatyczny napęd na wszystkie koła Power Drive 255, sterowany elektronicznie
- Prędkość: 20 km/h
- Biegi: 2 | 7 km/h / 20 km/h (opcjonalnie 40)
- Hamulec roboczy: Hamulec wielotarczowy na przedniej osi oddziałujący na wał przegubowy na tylnej osi
- Hamulec ręczny: Elektro-hydrauliczny hamulec tarczowy z amortyzacją sprężynową na przedniej osi, działający przez wał przegubowy na oś tylną
- Tryb skrętu: 3 tryby skrętu, regulowane elektrycznie

Urządzenie załadownicze

- Wysokość załadunku ramienia teleskopowego 7305 mm
- Mechaniczne urządzenie szybkiej wymiany osprzętu (system Manitou)
- Siłownik podnoszenia: 1
- Siłownik przechyłu: 1

Układ hydrauliczny

- Elektrycznie sterowany joystick z przełącznikiem kierunku jazdy i funkcją teleskopową
- 3. Obwód sterowania z przodu przez Joystick, przyciącza Flatface rozm. 2
- vls (Vertical Lift System)
- Chłodnica oleju hydraulicznego

Inne

- Sygnalizacja dźwiękowa cofania (akustyczna)
- Schowek na dokumenty

EquipCare (telematyka)

- EquipCare 36 miesięcy (z menedżerem aplikacji &)

Opcje

Stanowisko operatora

- Wycieraczka po prawej stronie
- Ogrzewania prawej i tylnej szyby
- Krata ochronna szyby przedniej, demontowana
- Elektryczna regulacja lusterka z prawej strony
- Klimatyzacja
- Automatyka klimatyzacji
- Instalacja radiowa DAB+ (antena, głośnik)
- Radio DAB+, Bluetooth / USB / AUX-IN
- 2 gniazda: 12 V / USB
- 3 gniazda: 12 V / USB / 3-polowe
- 3 gniazda: 12 V / 12 V / 3-polowe 40,0
- Uchwyt na komórkę

Fotel operatora

- Siedzenie, materiał, zawieszenie pneumatyczne
- Siedzenie, materiał, zawieszenie pneumatyczne, ogrzewanie fotela

Oświetlenie

Reflektor roboczy LED basic (1000 lm)

- 2 reflektory robocze LED basic dodatkowe z przodu
- 2 reflektory robocze LED basic dodatkowe z tyłu
- 2 reflektory robocze LED basic na ramieniu teleskopowym

Reflektor roboczy LED premium (2000 lm)

- 2 reflektory robocze LED premium dodatkowe z przodu
- 2 reflektory robocze LED premium dodatkowe z tyłu
- 2 reflektory robocze LED premium na ramieniu teleskopowym
- Światło obrotowe LED (żółte) (należy przestrzegać przepisów krajowych!)

Zezwolenie & Jazda w ruchu ulicznym

- Zezwolenie WE do stosowania jako pojazd rolniczy (CoC) (międzynarodowe)
- Zezwolenie WE do stosowania jako pojazd rolniczy (CoC) + potwierdzenie danych dla Niemiec
- Uchwyt na tablicę rejestracyjną z przodu i z tyłu

Napęd & osie

Napęd

- Dieselmotor Perkins 100 kW / 136 PS moment obrotowy 550 Nm
- Wentylator rewersyjny
- Wstępne ogrzewanie silnika (woda chłodząca) 230 V
- Wstępne ogrzewanie silnika (woda chłodząca) + wstępne podgrzewanie oleju hydraulicznego 230 V
- Dostęp konserwacyjny chłodnicy

Osie

- Blokada mechanizmów różnicowych 100% na przedniej osi

Tryb jazdy

- Tryb jazdy automatyczny / eco

Prędkość jazdy

- Proporcjonalny ogranicznik prędkości (instalacja do wolnej jazdy) z gazem ręcznym
- 30 km/h (maksymalna prędkość)
- 40 km/h Power Drive 255 (zwiększenie prędkości)

Opony

- Firestone 460/70 R24 Duraforce, profil MPT, szerokość 2450 mm, wysokość 2440 mm
- Michelin 460/70 R24 XMCL, profil AS, szerokość 2450 mm, wysokość 2440 mm
- Michelin 460/70 R24 Bibload, profil Bibload, szerokość 2450 mm, wysokość 2440 mm
- 460/70R24 Trelleborg TH500, profil MPT, szerokość 2450 mm, wysokość 2440 mm

Urządzenie załadownicze

Szybkozłączki

- Matbro hydrauliczne
- Kramer mechaniczne
- Kramer hydrauliczne
- JCB (Q-Fit) hydrauliczne
- Matbro hydrauliczne
- Wycieraczka do brudu ramienia teleskopowego
- Amortyzacja ramienia załadowniczego & blokada siłownika przechyłu
- Amortyzacja ramienia załadowniczego, pozycja pływająca & blokada siłownika przechyłu

Biologiczny olej hydrauliczny

- Shell PANOLIN S4 HLP Synth 46 (bio-olej hydrauliczny)

Układ hydrauliczny z przodu

- Duża pompa (187 l/min)
- Zawór przełączający z przodu na 3. obwodzie sterowniczym (3. obwód sterowniczy z 4 sprzęgami)
- Redukcja ciśnienia 3. obwodu sterowniczego z przodu na ramieniu teleskopowym
- Przyłącze hydrauliczne z tyłu, o podwójnym działaniu (dwa sprzęgi) + łącze wywrotki z tyłu o pojedynczym działaniu (sprzęg)

Przyłącza elektryczne z przodu

- Gniazdo z przodu 13-polowe (2x funkcje elektryczne E1/ E2 i oświetlenie), (obsługa: za pomocą 2 przycisków na joysticku; 1. funkcja zatraskowa, 2. funkcja blokady)
- Gniazdo z przodu 13-polowe (2x funkcje elektryczne E1/ E2 i oświetlenie), (obsługa: za pomocą 2 przycisków na joysticku; 1. funkcja blokady, 2. funkcja zatraskowa)
- Gniazdo z przodu 13-polowe (2x funkcje elektryczne E1/ E2 i oświetlenie), (obsługa: za pomocą 2 przycisków na joysticku; 1. funkcja zatraskowa, 2. funkcja zatraskowa)
- Gniazdo z przodu 13-polowe (2x funkcje elektryczne E1/ E2 i oświetlenie), (obsługa: za pomocą 2 przycisków na joysticku; 1. funkcja blokady, 2. funkcja blokady)

Przyłącza elektryczne z tyłu

- Gniazdo z tyłu 7-stykowe do oświetlenia przystawek z tyłu

Opcje bezpieczeństwa

- Immobilizer KAT, obsługa: przez kodowany kluczyk
- Lusterko panoramiczne wewnątrz
- Kamera jazdy wstecz
- Kamera przednia z dodatkowym wyświetlaczem

Inne

- Skrzynka narzędziowa z zestawem narzędzi oraz praska smarowa
- W pełni automatyczny układ centralnego smarowania
- Wentyl serwisowy do wymiany oleju silnikowego
- Osłona tunelu środkowego

Przedłużenie gwarancji

- Economy 24 mies. (2500 h)
- Economy 36 mies. (3000 h)
- Economy 48 mies. (3500 h)
- Economy 60 mies. (4000 h)
- Premium 24 mies. (3000 h)
- Premium 36 mies. (4000 h)
- Premium 48 mies. (5000 h)
- Premium 60 mies. (6000 h)

Przyczepy i urządzenia do usypywania

- Lusterko dla sprzęgu holowniczego przyczepy
- Sprzęg manewrowy (nie dopuszczony do pracy z przyczepą!)
- Auto Hitch
- Kozioł łożyskowy do sprzęgu holowniczego przyczepy
- Sprzęg holowniczy przyczepy, automatyczny z regulacją wysokości dla kozła łożyskowego
- Sprzęg holowniczy przyczepy, głowica kulowa K80, z regulacją wysokości dla kozła łożyskowego
- Sprzęg holowniczy przyczepy, głowica kulowa K50, z regulacją wysokości dla kozła łożyskowego
- Sprzęg holowniczy przyczepy, głowica kulowa K50 długa, z regulacją wysokości dla kozła łożyskowego
- Sprzęg holowniczy przyczepy Piton-Fix, z regulacją wysokości dla kozła łożyskowego
- Sprzęg holowniczy przyczepy 32 mm, mechaniczny
- Sprzęg holowniczy przyczepy 32 mm, mechaniczny, z regulacją wysokości dla kozła łożyskowego
- Hydrauliczny hamulec przyczepy
- Dwu-przewodowy hamulec pneumatyczny

Przedstawione rysunki, wyposażenie i dane mogą podlegać zmianom bez powiadomienia. Pod pewnymi warunkami przedstawiane jest wyposażenie specjalne, które podlega dopłacie. Zastrzegamy możliwość wprowadzania zmian.

Zezwolenie jako ciągnik

- Dopuszczenie WE do stosowania jako pojazd rolniczy lub leśny (CoC) (międzynarodowe)
- Dopuszczenie WE do stosowania jako pojazd rolniczy lub leśny + potwierdzenie danych dla Niemiec