



## T6025

### Телескопические погрузчики

#### Технические характеристики

##### ■ Электрооборудование

Рабочее напряжение	12 В
Аккумулятор	77 А·ч
генератор	120 А

##### ■ Значения веса

Полезная нагрузка (макс.)	2.500 кг
Рабочий вес	4.650 кг

##### ■ Кабина водителя

Кабина водителя	Кабина
-----------------	--------

##### ■ Объемы заправки

Объем топливного бака	95 л
Объем бака для гидравлического масла	29 л

##### ■ Привод

Тип привода	ecDrive (Electronic Controlled Drive)
привод ходовой части	Гидростатический через раздаточную коробку и карданный вал
Ступени переключения скорости	2
ось	PAL 1660
Скорость движения, стандартная	0-20 км/ч
Скорость движения, опция 1	0-25 км/ч
Скорость движения, опция 2	0-35 км/ч
Рабочий тормоз	Дисковый тормоз
Стояночный тормоз	Дисковый тормоз
Блокировка дифференциала	100 %, передний мост

##### ■ Гидравлическая установка

Ходовая гидравлика, рабочее давление (макс.)	410 (470) бар
Рабочая гидравлика, производительность (макс.)	75 л/мин
Рабочая гидравлика, рабочее давление (макс.)	250 бар

##### ■ Кинематика

Подъемный цилиндр	1
Опрокидывающий цилиндр	1
Система быстрой замены	Механическая (гидравлическая)

##### ■ Рулевое управление

Вид управления	Гидравлическая полноприводная система управления с синхронизацией конечных положений
Цилиндр рулевого привода	2
Угол поворота колес, макс.	2x38 градус
Угол качения задней оси	± 8 градус

##### ■ Параметры стандартного двигателя

Производитель двигателя	Perkins
Тип двигателя	404J-E22T
Цилиндры	4
Мощность двигателя	45 кВт
Мощность двигателя	61 л. с.
при макс. числе оборотов	2.600 об/мин
Крутящий момент, макс.	222 Nm
Рабочий объем	2.216 см³
Тип охлаждающей жидкости	Вода
Норма токсичности ОГ	V
Дополнительная обработка ОГ	DOC/DPF
Средний уровень звуковой мощности LwA (кабина)	94 дБ(А)
Гарантированный уровень звуковой мощности LwA (кабина)	97 дБ(А)
Заявленный уровень звукового давления LpA (кабина)	70 дБ(А)

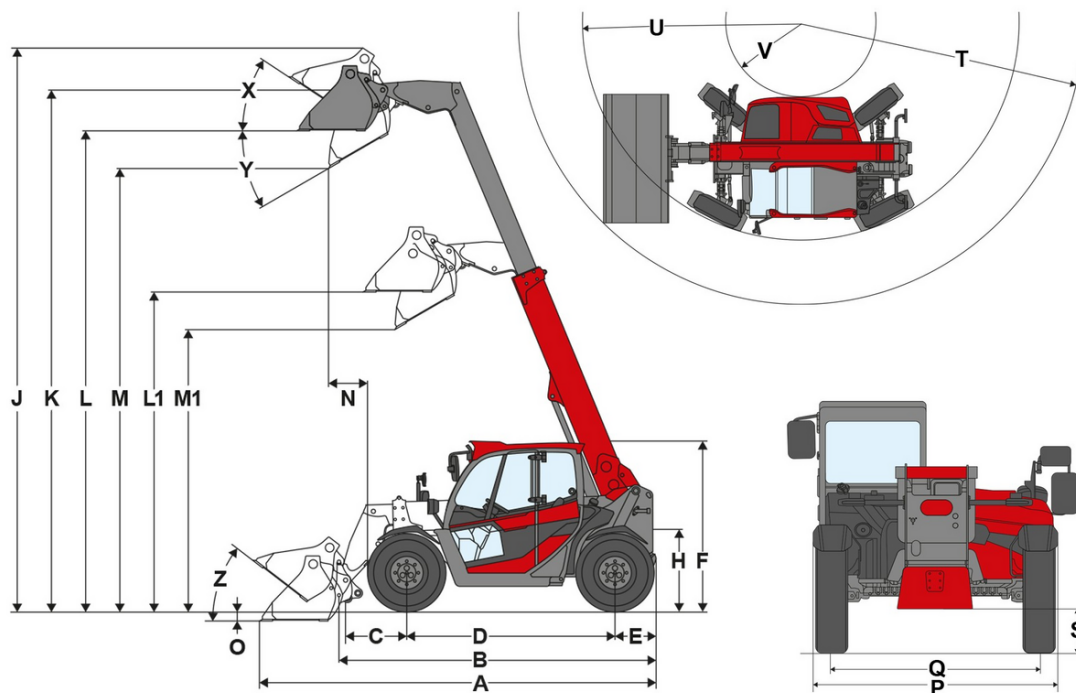
##### ■ Параметры двигателя, опция 1

Производитель двигателя	Perkins
Тип двигателя	404J-E22TA
Цилиндры	4

Приведенные иллюстрации, оснащение и данные могут отличаться от действующей программы поставок в вашей стране. Может быть показано специальное оснащение, за которое взимается дополнительная плата. Права на внесение изменений сохранены.

Мощность двигателя	55 кВт	Норма токсичности ОГ	V
Мощность двигателя	75 л. с.	Дополнительная обработка ОГ	DOC/DPF
при макс. числе оборотов	2.600 об/мин	Средний уровень звуковой мощности LwA (кабина)	95,6 дБ(А)
Крутящий момент, макс.	270 Nm	Гарантированный уровень звуковой мощности LwA (кабина)	97 дБ(А)
Рабочий объем	2.216 см <sup>3</sup>	Заявленный уровень звукового давления LpA (кабина)	71 дБ(А)
Тип охлаждающей жидкости	Вода		

## Размеры



A	Общая длина	4.665 mm
B	Общая длина без ковша	3.887 mm
C	Точка поворота ковша (до середины моста)	720 mm
D	Колесная база	2.449 mm
E	Выступ задней части	487 mm
F	Высота с кабиной	1.995 mm
H	Высота сиденья	957 mm
J	Общая рабочая высота	6.618 mm
K	Точка поворота ковша (макс. высота хода)	6.123 mm
L1	Высота перегрузки, телескопическая стрела задвинута	3.747 mm
L	Высота перегрузки, телескопическая стрела выдвинута	5.642 mm
M1	Высота разгрузки, телескопическая стрела в задвинутом положении	3.307 mm
M	Высота разгрузки, телескопическая стрела в выдвинутом положении	5.201 mm
N	Рабочий диапазон (при M)	454 mm
O	Глубина копания	121 mm
P	Общая ширина	1.900 mm
Q	Ширина гусеничного звена	1.660 mm
S	Дорожный просвет	285 mm
T	Радиус максимальный	4.337 mm
U	Радиус у внешнего края	3.347 mm
V	Внутренний радиус	1.161 mm
X	Угол заднего крена при макс. высоте подъема	34 °
Y	Угол разгрузки	30 °
Z	Угол заднего крена на грунте	38 °

## Стандартная комплектация

### Двигатель

- Perkins 404J-E22T, 45 kW / 61,2 PS (DOC+DPF) EC: Stage V

### Рулевое управление

- Гидравлическая полноприводная система управления с синхронизацией конечных положений
- Угол поворота колес макс. 2x38°
- Угол качания заднего моста ± 8°
- Цилиндр рулевого привода: 2

### Кабина водителя

- Кабина с системой отопления и вентиляции, проверенная в соответствии с ROPS/FOPS, с многослойным безопасным стеклом с правой стороны
- Стеклоочиститель лобового стекла, стекла крыши и заднего стекла
- Заднее стекло с обогревом
- Индикатор наклона
- Солнцезащитная шторка
- Подлокотник

### Сиденье

- Удобное сиденье с ремнем безопасности с полной амортизацией, регулировкой по весу, наклону спинки и в продольном направлении

### Системы освещения

- Фары рабочего освещения светодиодные (1000 лм) на крыше, 1 спереди, 1 сзади

### Привод & мосты

- Ось: планетарная ось PAL1660
- Привод: гидростатический полный привод, электронное управление, ecDrive (Electronic Controlled Drive)
- Режимы движения: автоматический режим; режим ECO (снижение оборотов двигателя при достижении заданной скорости)
- Скорость: 20 км/ч (опционально 25 км/ч / 35 км/ч)
- Скоростные режимы: 2 | 10 км/ч / 20 км/ч
- Рабочий тормоз: барабанный тормоз на передней оси, действующий на заднюю ось через карданный вал
- Стояночный тормоз: барабанный тормоз; приводится в действие ручным тормозным рычагом на передней оси, действующим на заднюю ось через карданный вал
- Тип рулевого управления: полный привод

### Шины

- 10,5 / 80 - 18 BKT AS 504 ET17, профиль AS, ширина 1904 мм, высота 1995 мм

### Погрузочное устройство

- Телескопическая стрела – погрузочный рычаг
- Быстросменное устройство (Weidemann MV/TH-C), механическое
- Подъемный цилиндр: 1
- Опрокидывающий цилиндр: 1

### Гидравлика

- Электрически управляемый джойстик с переключателем направления движения и пропорциональным управлением телескопической стрелой
- 3-й передний контур управления, электрический, пропорциональный, посредством джойстика
- vls (Vertical Lift System – система вертикального подъема)
- Радиатор охлаждения гидравлического масла

### Прочее

- Сигнальное устройство заднего хода (звуковое)

### EquipCare (Telematic)

- EquipCare 36 месяцев

# Опциональное оборудование

## Пост управления & кабина

- Обогрев стекол справа и сзади
- Защитная решетка для лобового стекла, демонтируется
- Сиденье с текстильной обивкой; пневматическая подвеска; MSG95
- Сиденье с текстильной обивкой; пневматическая подвеска; высокая спинка; MSG95
- Сиденье с текстильной обивкой; пневматическая подвеска; подогрев сиденья; MSG95
- Сиденье с текстильной обивкой; пневматическая подвеска; подогрев сиденья; высокая спинка; MSG95
- Кондиционер
- Комплект для подключения радиоприемника DAB+ (антенна, динамики)
- Радио DAB+ в сборе
- 1 розетка: 2xUSB
- 2 розетки: 12 В / 3-конт.
- 2 розетки: 2xUSB / 3-конт.
- Рулевая колонка, регулируемая (наклон и высота)
- Панорамное зеркало внутри
- Держатель для мобильного телефона

## Системы освещения

- Освещение в соответствии с StVZO (немецким законом о дорожном движении)
- Защита фар
- 2 дополнительных рабочих фары LED Basic спереди
- Рабочие фары LED Basic (1000 лм) на крыше, 2 сзади
- Рабочие фары LED Basic (1000 лм) на телескопическом кронштейне, 1 спереди
- 2 дополнительных рабочих фары LED Performance спереди
- Рабочие фары LED Performance (2000 лм) на крыше, 2 сзади
- Рабочие фары LED Performance (2000 лм) на телескопическом кронштейне, 1 спереди
- Окружное сигнальное светодиодное освещение (желтое), (необходимо соблюдать национальные нормы).

## Допуск & движение по дорогам

- Допуск для тракторов ЕС (CoC) (международный)
- Допуск для тракторов ЕС (CoC) + подтверждение параметров для Германии
- Подтверждение данных
- Крепление номерного знака спереди и сзади, маленькое

## Привод & мосты

### Привод

- Дизельный двигатель Perkins / 404 J-E22TA / 55,0 кВт (74,8 л.с.)
- Ручной газ
- Предварительный подогрев: охлаждающая жидкость, гидравлическое масло; 230 В, штекер типа E/F
- Реверсивный вентилятор

### Оси

- PAL 1660 Basic с 100% блокировкой дифференциала
- Планетарная ось PAL1660 Economy с 100% блокировкой дифференциала
- PAL 1660 Performance
- PAL 1660 Performance с 100% блокировкой дифференциала

### Режим движения

- Режим движения Auto / Eco / M-Drive
- Пропорциональный ограничитель скорости (устройство медленного движения)

### Скорость движения

- 20 км/ч Увеличение скорости
- 25 км/ч Увеличение скорости
- 35 км/ч Увеличение скорости

### Прочее

- Регулировка режимов рулевого управления
- Закрытая защита днища

## Шины

- 425 / 50 - 18 Starco AS ET36, профиль AS, ширина 72003 мм (78,86 дюйма), высота 2000 мм
- 10,5 / 80 - 18 Beefy Baby ET17, профиль EM, ширина 1900 мм, высота 1910 мм
- 15,5 / 55 R 18 Alliance 601 ET50, профиль EM, ширина 1922 мм, высота 1985 мм
- 12,0 / 75 - 18 Alliance 317 ET10, профиль MPT, ширина 1959 мм, высота 2001 мм
- 425 / 50 - 18 Starco Alptrak ET36, профиль Alptrak, ширина 2015 мм, высота 1993 мм

## Погрузочное устройство

### Быстросменные плиты

- Weidemann HV/TH - C (гидравлическая система)
- SkidSteer (гидравлическая система – SAEJ2513 SSL HV)
- Manitou (гидравлическая система)
- Euro (гидравлическая система – ISO23206 EURO HV) (включая две муфты SVK размера 3)
- SMS HV (гидравлическая система)
- Гашение колебаний при загрузке
- Устройство блокировки опрокидывающего цилиндра
- Пакет системы автоматического возврата ковша & функция вибрации
- Грязезащитная манжета для телескопической стрелы

### Гидравлика

- Регулировка объема масла 3-го контура управления

### Гидравлическое биомасло

- Shell Panolin S4 HLP Synth46 (гидравлическое биомасло)

### Гидравлика спереди

- 3-й контур управления, пропорциональный, вкл. режим непрерывной работы посредством переключателя
- Безнапорная обратная линия спереди (1 Flatface разм. 3 штекер), включая линию отвода утечек масла (1 Flatface разм. 2, штекер)
- Переключающий клапан спереди на 3-м контуре управления (3-й контур управления с 4 муфтами)
- Сброс давления 3. Контур управления спереди на погрузочной установке

### Гидравлика сзади

- Гидравлическое соединение сзади двойного действия посредством переключающего клапана (две муфты SVK разм. 3)

### Электрические разъемы спереди

- 13-контактная розетка спереди (2 электрические функции E1/E2 и система освещения) управление: посредством 2 кнопок на джойстике; 1-я функция без фиксации, 2-я функция с фиксацией
- 13-контактная розетка спереди (2 электрические функции E1/E2 и система освещения) управление: посредством 2 кнопок на джойстике; 1-я функция с фиксации, 2-я функция без фиксации
- 13-контактная розетка спереди (2 электрические функции E1/E2 и система освещения) управление: посредством 2 кнопок на джойстике; 1-я функция без фиксации, 2-я функция без фиксации
- 13-контактная розетка спереди (2 электрические функции E1/E2 и система освещения) управление: посредством 2 кнопок на джойстике; 1-я функция с фиксации, 2-я функция с фиксацией

### Электрические разъемы сзади

- 7-контактная розетка сзади для освещения заднего навесного оборудования

### Опции обеспечения безопасности

- Камера заднего вида
- Иммоилайзер, замок зажигания (управление: посредством закодированного ключа зажигания)

### Специальное лакокрасочное покрытие

- Специальное лакировочное покрытие RAL, одноцветное – вместо красного Weidemann
- Специальное лакокрасочное покрытие RAL, многоцветное

### Прочее

- Ящик для инструментов, вкл. набор инструментов
- Комбинированный набор (знак аварийной остановки/аптечка)
- Полностью автоматическая централизованная система смазки

### Продление гарантийного срока

- Economy 24 месяца (2500 h)
- Economy 36 месяцев (3000 h)
- Economy 48 месяцев (3500 h)
- Economy 60 месяцев (4000 h)
- Premium 24 месяца (3000 h)
- Premium 36 месяцев (4000 h)
- Premium 48 месяцев (5000 h)
- Premium 60 месяцев (6000 h)

#### Сцепные устройства и устройства для эвакуации

- Зеркало для сцепного устройства
- Прицепное устройство 38 мм, автоматическое
- Маневровая сцепка (без допуска для использования с прицепом!)
- Сцепное устройство с шаровой головкой K50
- Маневровая сцепка +сцепное устройство с шаровой головкой K50
- Автоматическое сцепное устройство + сцепное устройство с шаровой головкой K50
- Сцепное устройство Auto Hitch

#### Допуск для использования в качестве тягача

- Допуск для тракторов ЕС (CoC) (международный)
- Допуск для тракторов ЕС (CoC) + подтверждение данных для Германии

#### Оснащение согласно Правилам допуска транспортных средств к движению

- подтверждение данных