



DW20

Wieldumper

De kleine met de extra aan veiligheid

De hydrostatische vierwielaandrijving van de DW20 zorgt voor zeer goede tractie en controle over de machine tijdens het totale werkproces. De optimaal gevormde handgrepen in de directe omgeving van de bediener bieden hem in elke situatie de juiste grip. De machine is af fabriek uitgerust met een hellings- en kiepbakbewaking, die in combinatie met de hill-hold-functie en de veiligheidsgordelbewaking de veiligheid naar een nieuw niveau tilt. De optionele startvrijgave voor de veiligheidsgordelbewaking denkt mee en laat de machine pas starten, wanneer de veiligheidsgordel na het plaatsnemen van de bediener is omgedaan.

Hoogtepunten

- Hellingsbewaking
- Laadbakbewaking
- Hydrostatische vierwielaandrijving
- Hill-Hold-functie
- Compacte afmetingen

Technische gegevens

Hydraulica

Bedrijfsdruk hydraulica	210,0 bar
Hydraulische pomp	ZRP
Stroomsnelheid	23,0 l/min
Inhoud hydraulisch systeem	31,0 L

mechanische vermogensinformatie

Rijsnelheid	20,0 km/h
-------------	-----------

mechanische informatie

Lengte	3.706,0 mm
Breedte	1.497,0 mm
Hoogte	2.738,0 mm
Laadvermogen	2.000,0 KG
Laadbak	Draai-kiepbakbak
Laadbakcapaciteit afgestreken	950,0 L
Laadbakcapaciteit vol	1.280,0 L
Laadbakinhoud waterspiegel	700,0 L
Pendelhoek	15,0 °
Bedrijfsgewicht (min.-max.)	1.955,0 - 2.545,0 KG

Verbrandingsmotor

Koeling	Waterkoeling
---------	--------------

Motortype	Dieselmotor
Cilinder	3,0
Cilindercapaciteit	1.116,0 cm ³
Schuine positie max.	25,0 °
Brandstof	HVO EN15940
Effectief vermogen	18,9 kW
Nominale motorsnelheid	3.000,0 1/min
Uitlaatgassenlimiet	EU Stage V
Spanning startmotoraccu	12,0 V
Fabrikant motor	Yanmar
Motortoewijzing	3TNV76-UDWN

Omgevingskenmerken

Geluidsvermogen LWA, gegarandeerd	101,0 dB(A)
-----------------------------------	-------------

Onderstel

Draaicirkel	3.800,0 mm
Knikhoek	36,0 °
Rijaandrijving	Tuimelschijfmotor
Hydraulische pomp	Pomp met axiale zuigers
Werkdruk	470,0 bar

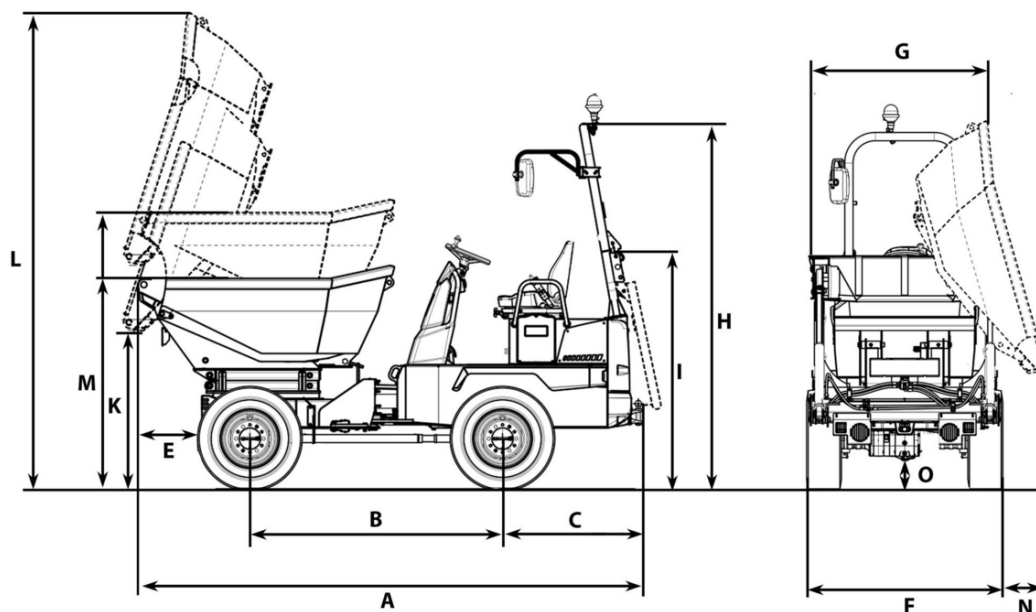
Stroomsnelheid 66,0 l/min

Banden 10.0/75 - 15,3 AS ET-40

■ **Transport en opslag**

Transportgewicht 2.034,0 KG

Afmetingen



		Draaikiepbak	Hoge draaipunt skip	Met zelfaadinrichting
A	Totale lengte	3.784 mm	3.755 mm	3.813 mm
B	Wielbasis	1.882 mm	1.945 mm	
C	Overhangend achterdeel	1.041 mm	1.041 mm	
E	Uitstortbreedte	481 mm	401 mm	457 mm
F	Breedte voertuig	1.497 mm	1.627 mm	
G	Breedte laadbak	1.482 mm	1.482 mm	1.121 mm
H	Hoogte ROPS	2.738 mm	2.757 mm	
I	Hoogte ROPS gekiept	1.873 mm	1.770 mm	
K	Hoogte	910 mm	1.174 mm	881 mm
L	Laadbakhoogte gekiept	2.855 mm	3.596 mm	2.862 mm
M	Laadbakhoogte	1.404 mm	2.053 mm	1.388 mm
N	Uitstortbreedte zijwaarts	241 mm	162 mm	263 mm