



EZ36

Zero Tail Kettenbagger

Kompaktheit trifft hohe Leistung

Einsteigen und losarbeiten - beim EZ36 trifft Leistung maximale Effizienz. Dieser Zero Tail Bagger ist perfekt, wenn kompakte Abmessungen gefragt sind. Das Arbeiten an Mauern und anderen Begrenzungen sind aufgrund des fehlenden Hecküberstands kein Problem. Dank der intuitiven Bedienung aller Baggerfunktionen mittels Joystick, Display und Jog-Dial, sowie der komfortablen Ausstattung, kann sich der Bediener voll und ganz auf seine Aufgabe konzentrieren. Um den Bagger noch individueller an die Bedürfnisse des Kunden anzupassen, sind zahlreiche, weitere Optionen ab Werk verfügbar (unter anderem: VDS, hydraulischer Daumen oder schwenkbares Planierschild, u.v.m).

Highlights

- Komfortable, vollverglaste Fahrerkabine
- Intuitives Bedienkonzept
- Optimiertes Antriebskonzept
- VDS Vertical Digging System
- Zero Tail

Technische Daten

Hydraulik

Arbeitsdruck Hydraulik	240,0 bar
Hydraulikpumpe	<input type="checkbox"/> Axialkolben- u. 2 Zahnradpumpen
Fördermenge max.	120,0 l/min

Mechanische Leistungsangaben

Fahrgeschwindigkeit	4,7 km/h
---------------------	----------

Mechanische Angaben

Länge	5.508,0 mm
Breite	1.750,0 mm
Höhe	2.711,0 mm
Betriebsgewicht (min.-max.)	3.718,0 - 4.945,0 kg
Grabtiefe (max.)	3.497,0 mm

Verbrennungsmotor

Kühlung	<input type="checkbox"/> Wasserkühlung
Motortyp	<input type="checkbox"/> Dieselmotor

Zylinder	3,0
Hubraum	1.642,0 cm ³
Schräglage max.	30,0 °
Kraftstofftyp	<input type="checkbox"/> HVO EN15940
Nennleistung	18,2 kW
Nenndrehzahl	2.400,0 1/min
Abgasgrenzwerte	<input type="checkbox"/> EU Stage V
Batterie Kapazität (Nennwert)	71,0 Ah
Motorhersteller	<input type="checkbox"/> Yanmar
Motorbezeichnung	<input type="checkbox"/> 3TNV88

Umweltkenndaten

Schalleistung LWA, garantiert	94,0 dB(A)
-------------------------------	------------

Fahrwerk

Fahrtrieb	<input type="checkbox"/> Axialkolbenmotor mit USG
-----------	---

Transport und Lagerung

Transportgewicht	3.529,0 kg
------------------	------------

Verfügbare Motoren

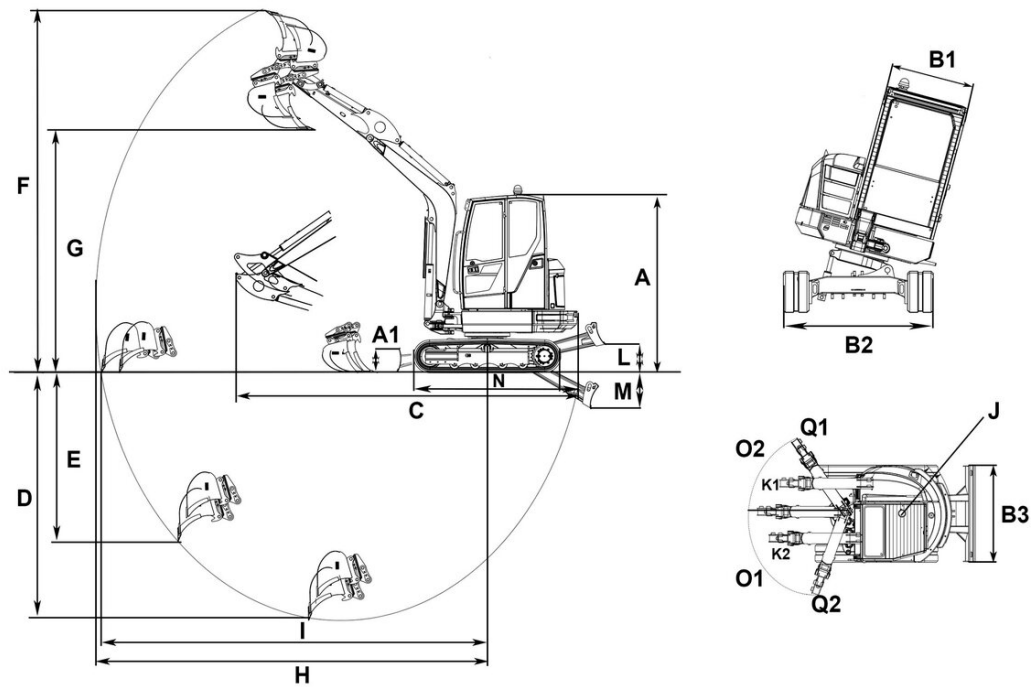
■ 22,2 kW Dieselmotor (Stufe 3a)

Kühlung	Wasserkühlung
Motortyp	Dieselmotor
Zylinder	3
Hubraum	1.642 cm ³
Nennleistung	22,2 kW
Nenndrehzahl	2.400 1/min
Abgasgrenzwerte	EPA3
Starterbatterie Spannung	12 µg/l
Motorhersteller	Yanmar
Motorbezeichnung	3TNV88
Hub	90 mlw
Bohrung	88 mlw

■ 18,2 kW Dieselmotor (Stufe 5)

Kühlung	Wasserkühlung
Motortyp	Dieselmotor
Zylinder	3
Hubraum	1.642 cm ³
Kraftstofftyp	Diesel EN 590
Nennleistung	18,2 kW
Nenndrehzahl	2.400 1/min
Leerlaufdrehzahl	1.200 1/min
Drehmoment max.	87,8 Nm
Drehzahl (Drehmoment max.)	2.400 1/min
Abgasgrenzwerte	EU Stage V
Motorhersteller	Yanmar
Motorbezeichnung	3TNV88
Hub	90 mlw
Bohrung	88 mlw

Abmessungen



			VDS
A	Höhe mit Kabine	2.491 mm	2.573 mm
A1	Höhe Planierschild	357 mm	357 mm
A	Gesamthöhe Kabine mit Rundumkennleuchte	2.630 mm	2.711 mm
B1	Breite Kabine	980 mm	980 mm
B2	Breite Fahrwerk	1.750 mm	1.750 mm
B3	Breite Planierschild	1.750 mm	1.750 mm
C	Transportlänge	5.503 mm	5.489 mm
D	Grabtiefe max., kurzer Löffelstiel	3.247 mm	3.172 mm
	Grabtiefe max., langer Löffelstiel	3.497 mm	3.422 mm
E	Einstechtiefe max., kurzer Löffelstiel	2.123 mm	2.048 mm
	Einstechtiefe max., langer Löffelstiel	2.360 mm	2.285 mm
F	Einstechhöhe max., kurzer Löffelstiel	4.925 mm	5.004 mm
	Einstechhöhe max., langer Löffelstiel	5.082 mm	5.157 mm
G	Ausschütthöhe max., kurzer Löffelstiel	3.336 mm	3.411 mm
	Ausschütthöhe max., langer Löffelstiel	3.489 mm	3.564 mm
H	Grabradius max., kurzer Löffelstiel	5.298 mm	5.270 mm
	Grabradius max., langer Löffelstiel	5.582 mm	5.546 mm
I	Reichweite am Boden max., kurzer Löffelstiel	5.391 mm	5.378 mm
	Reichweite am Boden max., langer Löffelstiel	5.641 mm	5.629 mm
J	Heckschwenkradius	933 mm	933 mm
K1	Auslegerversetzung max. (auf Mitte Löffel rechte Seite)	680 mm	680 mm
K2	Auslegerversetzung max. (auf Mitte Löffel linke Seite)	650 mm	650 mm
L	Stapelhöhe max. (Planierschild über Planum)	393 mm	393 mm
M	Schürftiefe max. (Planierschild unter Planum)	505 mm	505 mm
N	Länge Laufwerk	2.062 mm	2.062 mm
O1	Schwenkwinkel max. (Armsystem nach links)	70 °	70 °
O2	Schwenkwinkel max. (Armsystem nach rechts)	45 °	45 °
Q1	Auslegerschwenkradius rechts	55 °	55 °
Q2	Auslegerschwenkradius links	70 °	70 °