



EZ36

Гусеничный экскаватор с нулевым выносом задней части

Компактность встречается с высокой мощностью

Садитесь и работайте – в модели EZ36 мощность встречается с максимальной эффективностью. Данный экскаватор Zero Tail идеально подходит для ситуаций, в которых необходимы компактные размеры. Работы у стен и других ограждений не представляют сложностей благодаря отсутствию выноса задней части. Благодаря интуитивно понятному управлению всеми функциями экскаватора с помощью джойстика, дисплея и Jog-Dial, а также комфортному оснащению, оператор может полностью сосредоточиться на выполнении своей задачи. Для улучшения адаптации экскаватора к индивидуальным потребностям клиента доступны многочисленные дополнительные опции с завода (среди прочего: VDS, гидравлический захват или поворотный отвал и мн. др.).

Преимущества

- Комфортная, полностью остекленная кабина водителя
- Концепция интуитивного управления
- Оптимизированная концепция привода
- Система наклона поворотной платформы (VDS)
- Zero Tail

Технические характеристики

■ Гидравлика

Рабочее давление гидравлики	240,0 бар
Гидравлический насос	Аксиально-поршневой и 2 шестеренчатых насоса
Производительность, макс.	120,0 л/мин

■ механические рабочие характеристики

Скорость движения	4,7 км/ч
-------------------	----------

■ механические данные

Длина	5.508,0 мм
Ширина	1.750,0 мм
Высота	2.711,0 мм
рабочий вес (мин.-макс.)	3.718,0 - 4.945,0 кг
Глубина копания (макс.)	3.497,0 мм

■ Двигатель внутреннего сгорания

Охлаждение	Водяное охлаждение
Тип двигателя	Дизельный двигатель
Цилиндры	3,0

Рабочий объем	1.642,0 см ³
Угол наклона, макс.	30,0 °
Тип топлива	HVO EN15940
Номинальная мощность	18,2 кВт
Номинальное число оборотов	2.400,0 1/мин
Предельные значения выброса ОГ	Stage V EC
Батарея, емкость (номинальное значение)	71,0 Ач
Производитель двигателя	Yanmar
Обозначение двигателя	3TNV88

■ Данные по экологии

Уровень звуковой мощности LwA, гарантированный	94,0 дБ (А)
--	-------------

■ Ходовая часть

Привод ходовой части	Аксиально-поршневой двигатель с USG
----------------------	-------------------------------------

■ Транспортировка и хранение

Транспортировочный вес	3.529,0 кг
------------------------	------------

Доступные двигатели

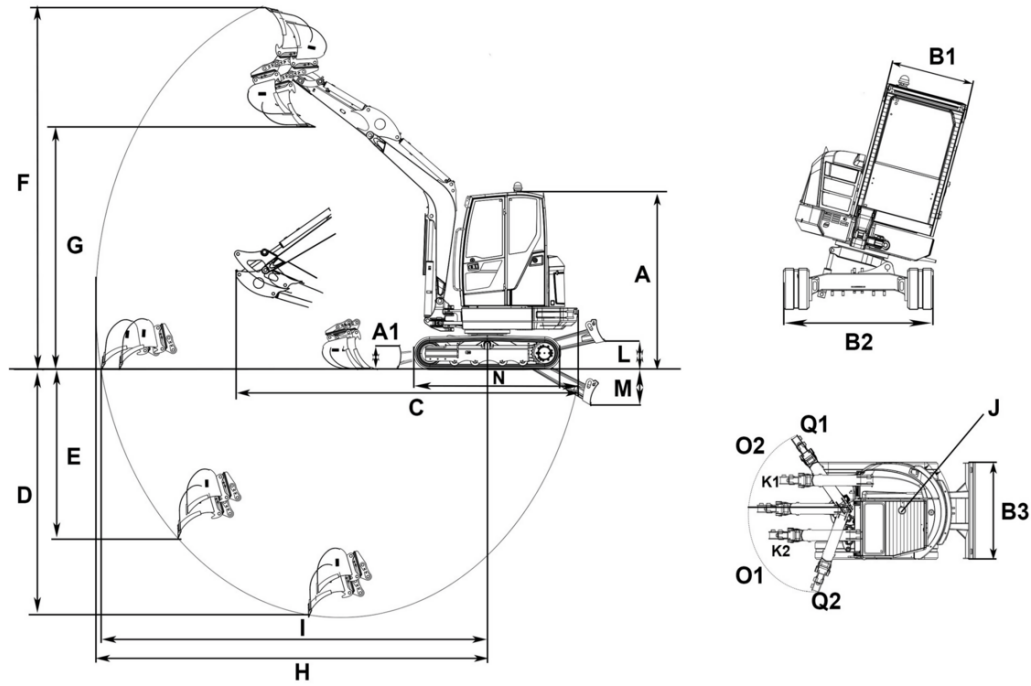
22,2 kW Дизельный двигатель (Stage 3a)

Охлаждение	Водяное охлаждение
Тип двигателя	Дизельный двигатель
Цилиндры	3
Рабочий объем	1.642 см ³
Номинальная мощность	22,2 кВт
Номинальное число оборотов	2.400 1/мин
Предельные значения выброса ОГ	ЕРА3
Стартерный аккумулятор, напряжение	12 µg/l
Производитель двигателя	Yanmar
Обозначение двигателя	3TNV88
Ход	90 mlai
Отверстие	88 mlai

18,2 kW Дизельный двигатель (Stage 5)

Охлаждение	Водяное охлаждение
Тип двигателя	Дизельный двигатель
Цилиндры	3
Рабочий объем	1.642 см ³
Тип топлива	Дизельное EN 590
Номинальная мощность	18,2 кВт
Номинальное число оборотов	2.400 1/мин
Число оборотов холостого хода	1.200 1/мин
Крутящий момент, макс.	87,8 Нм
Число оборотов (крутящий момент, макс.)	2.400 1/мин
Предельные значения выброса ОГ	Stage V EC
Производитель двигателя	Yanmar
Обозначение двигателя	3TNV88
Ход	90 mlai
Отверстие	88 mlai

Размеры



			VDS	
A	Высота с кабиной		2.491 mm	2.573 mm
A1	Высота, отвал		357 mm	357 mm
A	Общая высота с проблесковым маячком		2.630 mm	2.711 mm
B1	Ширина кабины		980 mm	980 mm
B2	Ширина ходовой части		1.750 mm	1.750 mm
B3	Ширина отвала		1.750 mm	1.750 mm
C	Транспортировочная длина		5.503 mm	5.489 mm
D	Глубина черпания макс., короткая рукоять ковша		3.247 mm	3.172 mm
	Глубина черпания макс., длинная рукоять ковша		3.497 mm	3.422 mm
E	Глубина врезания макс., короткая рукоять ковша		2.123 mm	2.048 mm
	Глубина врезания макс., длинная рукоять ковша		2.360 mm	2.285 mm
F	Высота врезания макс., короткая рукоять ковша		4.925 mm	5.004 mm
	Высота врезания макс., длинная рукоять ковша		5.082 mm	5.157 mm
G	Высота разгрузки макс., короткая рукоять ковша		3.336 mm	3.411 mm
	Высота разгрузки макс., длинная рукоять ковша		3.489 mm	3.564 mm
H	Радиус черпания макс., короткая рукоять ковша		5.298 mm	5.270 mm
	Радиус черпания макс., длинная рукоять ковша		5.582 mm	5.546 mm
I	Рабочий диапазон на грунте макс., короткая рукоять ковша		5.391 mm	5.378 mm
	Рабочий диапазон на грунте макс., длинная рукоять ковша		5.641 mm	5.629 mm
J	Радиус поворота задней части		933 mm	933 mm
K1	Перемещение стрелы макс. (по центру ковша, правая сторона)		680 mm	680 mm
K2	Перемещение стрелы макс. (по центру ковша, левая сторона)		650 mm	650 mm
L	Высота штабелирования макс. (отвал над уровнем грунта)		393 mm	393 mm
M	Глубина копания макс. (отвал ниже уровня грунта)		505 mm	505 mm
N	Длина ходовой части		2.062 mm	2.062 mm
O1	Угол поворота макс. (система стрелы влево)		70 °	70 °
O2	Угол поворота макс. (система стрелы вправо)		45 °	45 °
Q1	Радиус поворота стрелы, вправо		55 °	55 °
Q2	Радиус поворота стрелы, влево		70 °	70 °

Приведенные иллюстрации, оснащение и данные могут отличаться от действующей программы поставок в вашей стране. Может быть показано специальное оснащение, за которое взимается дополнительная плата. Права на внесение изменений сохранены.