



DT08

Wozidło gaśnicowe

Doskonale na wynajem

Z obciążeniem użytkowym 800 kg przy szerokości tylko 79 cm DT08 będzie idealnym uzupełnieniem parku maszynowego każdej firmy wynajmującej sprzęt budowlany. Niewymagający konserwacji i intuicyjny hydrostatyczny napęd jezdny umożliwia prostą obsługę nawet przez niedoświadczonych użytkowników. Jednocześnie chroni podłoże dzięki szerokim gaśnicom i doskonale wyważonemu środkowi ciężkości z niskim naciskiem na podłoże. Solidna konstrukcja podwozia zapewnia trwałość i niskie zużycie.

Opis produktu

- Hydrostatyczna jazda
- Mniejsze wymiary
- Silnik wysokoprężny lub benzynowy

Dane techniczne

■ Układ hydrauliczny

Pompa hydrauliczna	<input type="checkbox"/> ZRP
Maks. wydajność pompy	41,0 l/min

■ dane wydajności mechanicznej

Prędkość jazdy	4,0 km/god
----------------	------------

■ dane mechaniczne

Długość	1.660,0 mm
Szerokość	790,0 mm
Wysokość	1.275,0 mm
Ciężar	460,00 kg
Maks. obciążenie użytkowe	800,0 kg
Wanna	<input type="checkbox"/> Wanna przechylana do przodu
Pojemność skrzyni na płasko	334,0 ja
Pojemność skrzyni z górką	387,0 ja
Ciężar roboczy (mín.-máx.)	595,0 - 710,0 kg

■ Silnik spalinowy

Chłodzenie	<input type="checkbox"/> Chłodzenie powietrzem
------------	--

Typ silnika	<input type="checkbox"/> Silnik benzynowy
Cylinder	1,0
Pojemność skokowa	270,0 cm ³
Maks. odchylenie od pionu	20,0 °
Moc znamionowa	6,6 kW
Znamionowa prędkość obrotowa	3.600,0 1 min
Producent silnika	<input type="checkbox"/> Honda
Oznaczenie silnika	<input type="checkbox"/> GX270

■ Charakterystyka środowiskowa

Poziom ciśnienia akustycznego LpA	87,0 dB(A)
Poziom ciśnienia akust. LpA (norma)	<input type="checkbox"/> ISO 6396
Poziom mocy dźwiękowej LWA, gwarantowany	101,0 dB(A)
Poziom mocy dźwiękowej LWA (norma)	<input type="checkbox"/> ISO 6395

■ Transport i przechowywanie

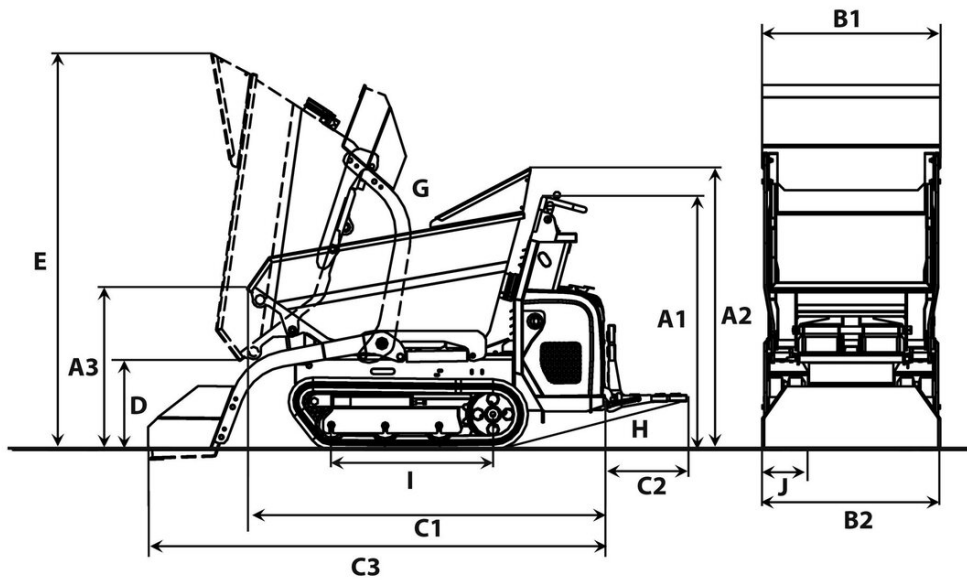
Ciężar transportowy	520,0 kg
---------------------	----------

Dostępne silniki

■ 6,8 kW Silnik wysokoprężny z rozrusznikiem elektrycznym

Typ silnika	Silnik wysokoprężny
Cylinder	1
Pojemność skokowa	435 cm ³
Moc znamionowa	6,8 kW
Producent silnika	Yanmar
Oznaczenie silnika	L100AE
Suw	75 mlai
Otwór	86 mlai

Wymiary



		Wanna przechyłana do przodu	Wanna wysokiego wysypu	Platforma przechyłu do przodu
A1	Wysokość nad stanowiskiem obsługi	1.243 mm	1.243 mm	1.243 mm
A2	Wysokość nad ochroną dłoni w wannie	1.304 mm		
A3	Wysokość przedniej krawędzi wanny	750 mm	983 mm	805 mm
	Wysokość przedniej krawędzi podniesionej wanny wysokiego wysypu		1.578 mm	
B1	Szerokość wanny	830 mm	764 mm	800 mm
B2	Szerokość pojazdu	800 mm	800 mm	800 mm
	Szerokość z urządzeniem samozaładowczym	830 mm		
C1	Długość całkowita bez stopnia	1.789 mm	1.675 mm	1.874 mm
C2	Długość stopnia	398 mm	398 mm	398 mm
C3	Długość z urządzeniem samozaładowczym, bez stopnia	2.264 mm		
D	Maks. wysokość wysypu	410 mm	776 mm	
	Maks. wysokość wysypu, wanna wysokiego wysypu podniesiona		1.357 mm	
E	Wysokość przechylonej wanny	1.840 mm	1.917 mm	1.382 mm
	Wysokość przechylonej wanny, podniesiona wanna wysokiego wysypu		2.500 mm	
I1	Prześwit pojazdu	110 mm	110 mm	
G	Kąt wysypu	72 °	82 °	55 °
H	Kąt odchylenia łyżki w tył, stopień	12 °	12 °	12 °
I	Długość gąsienicy	769 mm	769 mm	769 mm