



**WACKER  
NEUSON**  
*all it takes!*



## ST37

### Cargadora compacta sobre orugas

#### Potente y productiva

La ST37 ofrece un rendimiento equivalente a una cargadora de chasis grande pero en un tamaño más compacto y ágil. Las características de serie incluyen controles conmutables en el joystick electrohidráulico, desplazamiento de 2 velocidades con cambio automático, display a color y desconexión de la batería, lo que aporta confort y rendimiento al operador. La fuerza de elevación de 1678 kg ofrece al usuario la flexibilidad de trabajar fácilmente en una amplia variedad de tareas con una sola máquina.

### Aspectos destacados

- Controles para todos los operadores
- Transmisión de dos velocidades
- Display a color de 5,7 pulgadas
- Cabina basculante hacia delante
- Máxima visibilidad

### Ficha técnica

#### ■ Hidráulica

Caudal	87,0 l/min
Caudal de bombeo máx.	125,2 l/min
Presión de alivio auxiliar	340,0 bar

#### ■ Datos de rendimiento mecánicos

presión del suelo	0,4 bar
Cubo de la fuerza BreakOut	23.576,0 kN
Auge de la fuerza de ruptura	22.241,0 N
Esfuerzo de tracción máximo al 100% de fuerza efectiva	43.920,0 N
Volteo de la cuchara	1,6 s
Cucharón	2,1 s
Levante el brazo	3,7 s

Levantar el brazo	2,5 s
Velocidad de desplaz. Nivel 1	9,3 km/h
Velocidad de desplaz. Nivel 2	14,1 km/h

#### ■ Datos mecánicos

Peso de servicio	4.089,0 kg
------------------	------------

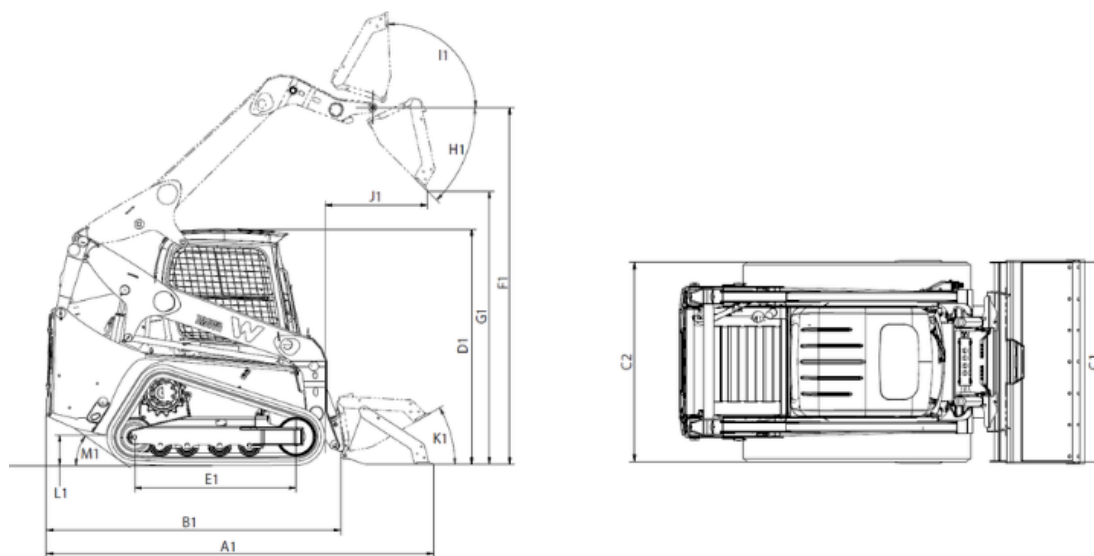
#### ■ Combustibles, lubricantes, refrigerantes

Cantidad de aceite hidráulico	40,0 l
Capacidad del depósito	124,0 l

#### ■ Chasis de ancho

Carga de vuelco	3.357,0 kg
Capacidad operativa nominal al 50% de carga en la punta	1.678,0 kg
Capacidad operativa nominal al 35% de carga en la punta	1.175,0 kg

## Dimensiones



A1	Longitud total con la cuchara	3.457 mm
B1	Longitud total sin la cuchara	2.716 mm
C1	Anchura total con la cuchara	1.924 mm
D1	Altura de diseño	2.104 mm
F1	Punto de giro de la cuchara	3.264 mm
G1	Altura de descarga máx.	2.559 mm
H1	Ángulo de vaciado	40 °
I1	Retroceso de la cuchara a la altura máx. de elevación	94,1 °
J1	Alcance de descarga	965,7 mm
L1	Altura libre sobre el suelo	231 mm
M1	Ángulo de apertura	33 °
C2	Anchura total sin la cuchara	1.829 mm
E1	Longitud de las orugas en el suelo	1.497 mm
K1	Retroceso de la cuchara a nivel del suelo	30 °