



**WACKER
NEUSON**
all it takes!



ET35

Pelle sur chenilles conventionnelle

Une productivité qui saura vous convaincre

La pelle sur chenilles de la catégorie 3,5 tonne convainc grâce à sa puissance et à de nombreux détails très bien pensés. Une gestion moteur-pompes optimisée qui assure des cycles de travail jusqu'à 15 % plus rapides, une excellente stabilité et une cabine conçue de façon ergonomique : toutes les conditions sont réunies pour permettre un travail efficace et sans fatigue. Grâce aux nombreuses options disponibles en départ usine, l'ET35 peut également être adaptée aux besoins spécifiques de chaque client.

Points forts

- VDS Correcteur de dévers
- Un concept de propulsion optimisé
- Jog Dial
- Cabine confort entièrement vitrée
- Jusqu'à 4 circuits hydrauliques auxiliaires montés en usine

Caractéristiques techniques

Hydraulique

Pression de travail de l'hydraulique	240,0 Bar
Pompe hydraulique	Piston axial et 2 pompes à engrenages
Débit de circuit max.	120,0 l/min

Données de performance mécaniques

Vitesse de déplacement	4,7 km/h
------------------------	----------

Données mécaniques

Longueur	5.271,0 mm
Largeur	1.630,0 mm
Hauteur	2.711,0 mm
Poid de fonctionnement (min.-max.)	3.553,0 - 4.753,0 kg
Profondeur de creusement (max.)	3.497,0 mm

Moteur à combustion

Refroidissement	Refroidissement liquide
Type de moteur	Moteur diesel
Cylindre	3,0
Cylindrée	1.642,0 CM ³
Inclinaison max.	30,0 °

Type de carburant	Diesel
Puissance nominale	18,2 kW
Régime nominal	2.400,0 1/min
Valeurs limites des gaz d'échappement	EU Stage V
Capacité batterie (valeur nominale)	71,0 Ah
Fabricant du moteur	Yanmar
Désignation du moteur	3TNV88

Caractéristiques environnementales

Niveau de puissance acoustique LWA, garantie	94,0 dB(A)
--	------------

Consommables

Quantité d'huile	6,700 l
Quantité de réfrigérant	5,0 l
Quantité d'huile hydraulique	61,5 l

Châssis hydraulique

Système d'entraînement	Moteur à pistons axiaux avec USG
------------------------	----------------------------------

Transport et stockage

Poids de transport	3.364,0 kg
--------------------	------------

Moteurs disponibles

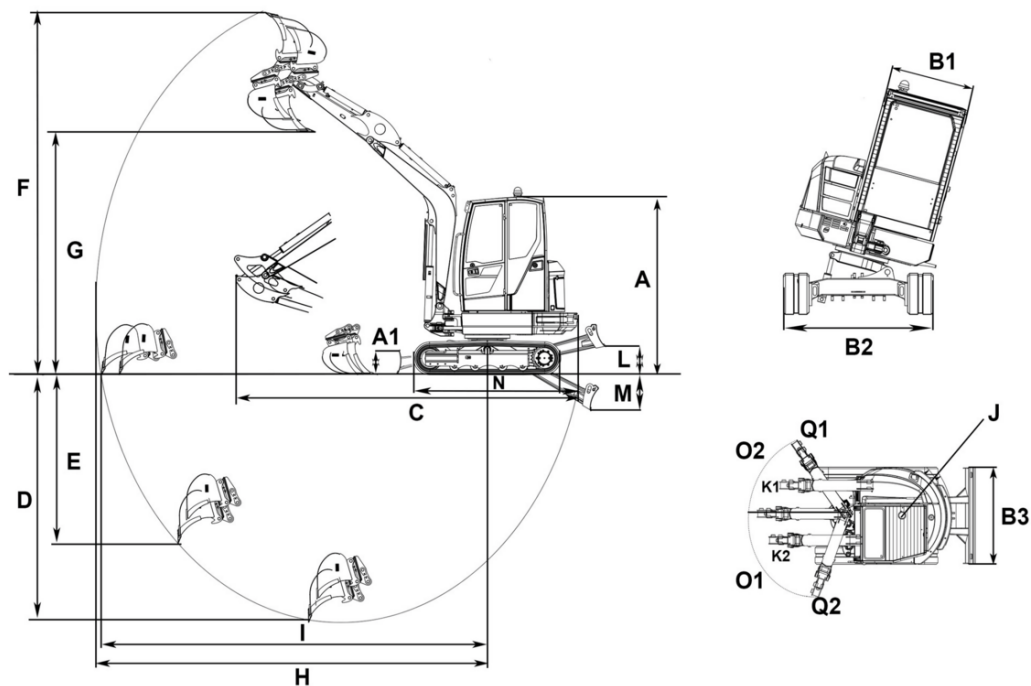
■ 22,2 kW Moteur diesel (Stage 3a)

Refroidissement	Refroidissement liquide
Type de moteur	Moteur diesel
Cylindre	3
Cylindrée	1.642 CM ³
Puissance nominale	22,2 kW
Régime nominal	2.400 1/min
Valeurs limites des gaz d'échappement	EPA3
Tension de la batterie	12 µg/l
Fabricant du moteur	Yanmar
Désignation du moteur	3TNV88
Course	90 mlma
Alésage	88 mlma

■ 18,2 kW Moteur diesel (Stage 5)

Refroidissement	Refroidissement liquide
Type de moteur	Moteur diesel
Cylindre	3
Cylindrée	1.642 CM ³
Type de carburant	Diesel
Puissance nominale	18,2 kW
Régime nominal	2.400 1/min
Régime de ralenti	1.200 1/min
Couple max.	87,8 Nm
Régime (couple max.)	2.400 1/min
Valeurs limites des gaz d'échappement	EU Stage V
Fabricant du moteur	Yanmar
Désignation du moteur	3TNV88
Course	90 mlma
Alésage	88 mlma

Dimensions



		Standard	VDS
A	Hauteur avec cabine	2.491 mm	2.573 mm
	Hauteur totale avec gyrophare	2.630 mm	2.711 mm
B1	Largeur cabine	980 mm	980 mm
B2	Largeur train de roulement	1.630 mm	1.630 mm
B3	Largeur lame niveleuse	1.630 mm	1.630 mm
C	Longueur de transport balancier court	5.268 mm	5.252 mm
D	Profondeur d'excavation max., balancier court	3.245 mm	3.166 mm
	Profondeur d'excavation max., balancier long	3.497 mm	3.416 mm
E	Profondeur d'attaque max., balancier court	2.120 mm	2.042 mm
	Profondeur d'attaque max., balancier long	2.360 mm	2.279 mm
F	Hauteur d'attaque max., balancier court	4.929 mm	5.010 mm
	Hauteur d'attaque max., balancier long	5.082 mm	5.163 mm
G	Hauteur de déversement max., balancier court	3.337 mm	3.417 mm
	Hauteur de déversement max., balancier long	3.489 mm	3.570 mm
H	Rayon d'excavation max., balancier court	5.270 mm	5.270 mm
	Rayon d'excavation max., balancier long	5.507 mm	5.507 mm
I	Portée au sol max., balancier court	5.158 mm	5.143 mm
	Portée au sol max., balancier long	5.408 mm	5.393 mm
J	Rayon d'orientation à l'arrière	1.168 mm	1.168 mm
K1	Déplacement max. de la flèche (au centre du godet, côté droit)	476 mm	476 mm
K2	Déplacement max. de la flèche (au centre du godet, côté gauche)	447 mm	447 mm
L	Hauteur de gerbage max. (lame niveleuse au-dessus du niveau du sol)	393 mm	393 mm
M	Profondeur de décapage max. (lame niveleuse sous le niveau du sol)	505 mm	505 mm
N	Longueur train de chenilles	2.062 mm	2.062 mm
O1	Angle d'orientation max. (système de bras vers la gauche)	70 °	70 °
O2	Angle d'orientation max. (système de bras vers la droite)	55 °	55 °
Q1	Rayon d'orientation de la flèche à droite	55 °	55 °
Q2	Rayon d'orientation de la flèche à gauche	70 °	70 °