



DV60

Dumper Dual View

Power per una maggiore sicurezza

Ampio spazio per le gambe e un'opzione di discesa su entrambi i lati consentono un uso ancora più sicuro del DV60 con un carico utile fino a 6 tonnellate. La versione Power, ora con potenza supplementare sotto il cofano. La funzione Hill Hold e il monitoraggio della cintura di sicurezza con abilitazione dell'avviamento opzionale aumentano ulteriormente la sicurezza della macchina e pensano all'operatore prima che sia troppo tardi. Una varietà di caratteristiche di comfort aggiuntive nella macchina base o come opzione pensano anche il fattore benessere per l'operatore.

Punti di forza

- Sedile girevole con spazio per le gambe e discesa flessibile
- Monitoraggio delle cinture di sicurezza con abilitazione dell'avviamento
- Versione Power
- Active Sense Control
- Sistema del cambio cassone

Dati tecnici

■ idraulica

Pressione idraulica di esercizio	240,0 bar
Portata	73,0 l/min
Capacità del serbatoio	48,0 l

■ Valori meccanici di rendimento

Numero di giri nominale	2.300,0 1/min
Velocità di marcia	25,0 km/h

■ Valori meccanici

Lunghezza	4.441,0 mm
Larghezza	2.328,0 mm
Altezza	3.435,0 mm
Carico utile	6.000,0 kg
Cassone	Cassone a scarico frontale
Capacità cassone raso	2.700,0 l
Capacità cassone colmo	3.500,0 l
Capacità cassone con acqua	1.900,0 l
Angolo di oscillazione max.	11,0 °
Peso d'esercizio (min.-max.)	4.220,0 - 4.549,0 kg

■ Motore a scoppio

Raffreddamento	Raffreddamento ad acqua
----------------	-------------------------

Modello di motore	Motore diesel
Cilindri	4,0
Cilindrata	2.924,0 cm ³
Tipo di carburante	HVO EN15940
Capacità del serbatoio	60,0 l
Potenza nominale	55,4 kW
Numero di giri nominale	1.850,0 1/min
Valori limite gas di scarico	EU Stage V
Produttore del motore	Deutz
Indicazione del motore	TD2.9 L4

■ Dati caratteristici ambientali

Potenza acustica LWA, garantita	101,0 dB(A)
---------------------------------	-------------

■ Carro

Raggio di sterzata	6.110,0 mm
Angolo di piega	29,0 °
Pompa idraulica	Pompa a pistone assiale
Portata	123,0 l/min
Pneumatici	405/70-20

Motori disponibili

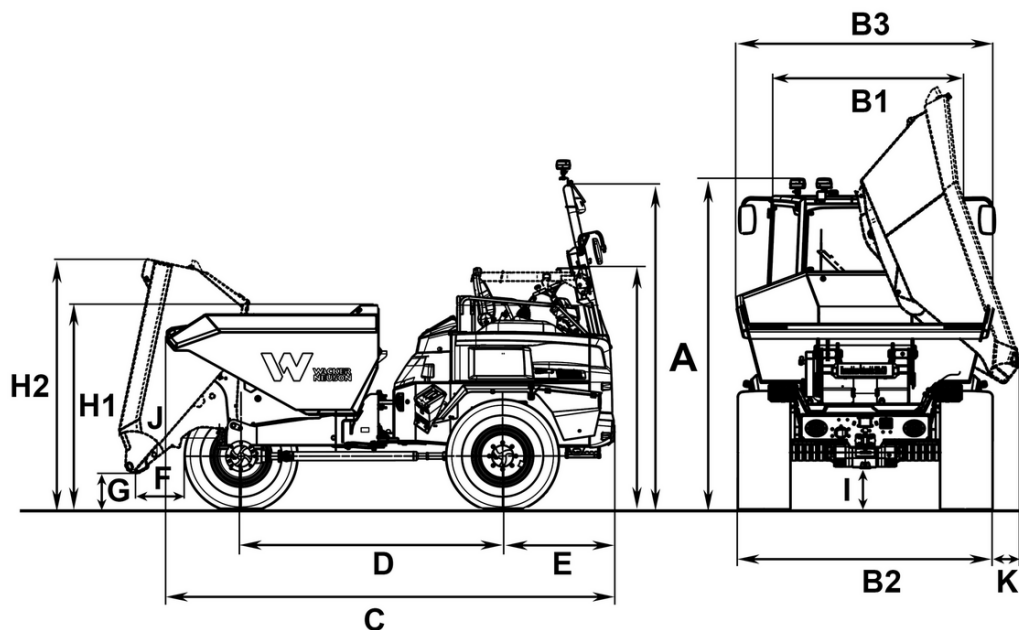
■ 100 kW Motore turbodiesel (Stage 5)

Modello di motore	Motore diesel
Potenza nominale	100 kW
Numero di giri nominale	2.300 1/min
Tensione batteria di avviamento	12 V
Produttore del motore	Deutz
Indicazione del motore	TCD3.6 L4

■ 55,4 kW Motore diesel (Stage 5)

Raffreddamento	Raffreddamento ad acqua
Modello di motore	Motore diesel
Metodo di combustione	a quattro tempi
Cilindri	4
Cilindrata	2.924 cm ³
Potenza max.	55,4 kW
Numero di giri (potenza max.)	2.300 1/min
Produttore del motore	Deutz
Indicazione del motore	TCD 2,9 L4
Dinamo	12V DC - 95A

Dimensioni



		Cassone a scarico frontale	Cassone a scarico girevole	
A	Altezza ROPS	3.435 mm	3.435 mm	
	Altezza ROPS con lampeggiante	3.545 mm	3.545 mm	
A	Altezza ROPS ribaltato	2.425 mm	2.425 mm	
	Altezza con cabina	2.926 mm	2.926 mm	2.926 mm
A	Altezza cabina con lampeggiante	3.091 mm	3.091 mm	3.091 mm
B1	Larghezza cabina	1.629 mm	1.629 mm	1.629 mm
B2	Larghezza veicolo	2.196 mm	2.196 mm	2.196 mm
B3	Larghezza cassone	2.328 mm	2.217 mm	2.514 mm
C	Lunghezza complessiva ROPS	4.448 mm	4.699 mm	
	Lunghezza complessiva cabina	4.448 mm	4.700 mm	4.654 mm
D	Passo delle ruote	2.485 mm	2.485 mm	2.635 mm
E	Sporgenza posteriore	1.157 mm	1.157 mm	1.157 mm
F	Larghezza di scarico	581 mm	599 mm	615 mm
G	Altezza di scarico max.	368 mm	1.092 mm	1.012 mm
H1	Altezza del cassone	2.033 mm	2.002 mm	1.582 mm
H2	Altezza del cassone ribaltato	2.402 mm	3.631 mm	2.806 mm
I	Distanza da terra	362 mm	362 mm	364 mm
J	Angolo di scarico	50 °	48 °	46 °
K	Larghezza di scarico laterale		245 mm	157 mm