



EW65

Excavadoras sobre ruedas

para la máxima flexibilidad en el día a día

Gracias al transporte por carretera sin semirremolque de plataforma baja, con la EW65 podrá llegar a su obra de forma rápida y rentable. El intuitivo concepto de conducción con un solo pedal permite una conducción segura y cómoda, casi como conducir un coche. En la obra, la EW65 impresiona con su hidráulica independiente de la carga (LUDV), que permite unos movimientos precisos y uniformes, incluso durante flujos de trabajo paralelos. La pluma articulada opcional y la cinemática de 3 puntos garantizan un trabajo más eficiente y reducen los traslados innecesarios de la máquina. El resultado: mayor productividad, menor consumo de combustible y costes operativos notablemente inferiores.

Aspectos destacados

- Cinemática de 3 puntos
- Concepto de manejo intuitivo
- Posición óptima de los componentes hidráulicos
- Motorización más eficiente con modo de conducción LUDV
- Pluma articulada

Ficha técnica

■ Hidráulica

Presión de trabajo hidráulica	3.480,0 psi
Caudal	38,0 gal/mi
Capacidad del depósito	24,3 gln eu

■ Datos de rendimiento mecánicos

Número de revoluciones nominal	2.500,0 1/min
Velocidad de desplazamiento	18,6 m/H

■ Datos mecánicos

Longitud	250,0 "
Anchura	82,2 "
Altura	109,3 "
Peso de servicio (mín.-máx.)	14.892,2 - 19.063,4 lb
Profundidad de excavación (máx.)	153,3 "

■ Motor de combustión interna

Refrigeración	Refrigeración por agua
Modelo de motor	Motor diésel
No. de cilindros	4,0
Cilindrada	135,2 Pulg.3

Inclinación máx.	30,0 °
Tipo de combustible	HVO EN15940
Potencia nominal	61,0 hp
Número de revoluciones nominal	3.000,0 1/min
Rendimiento de servicio	61,0 hp
Revoluciones de funcionamiento	3.000,0 1/min
Par de giro (par motor) máx.	140,7 lb/ft
Filtro de aire	Filtro de aire seco
Capacidad de la batería (valor nominal)	88,0 Ah
Fabricante del motor	Perkins

■ Parámetros medio ambiente

Nivel de potencia acústica LWA, garantizada	96,0 dB(A)
---	------------

■ Chasis de ancho

Presión de trabajo de la hidráulica	6.090,0 psi
Caudal	38,0 gal/mi

■ Transporte y almacenamiento

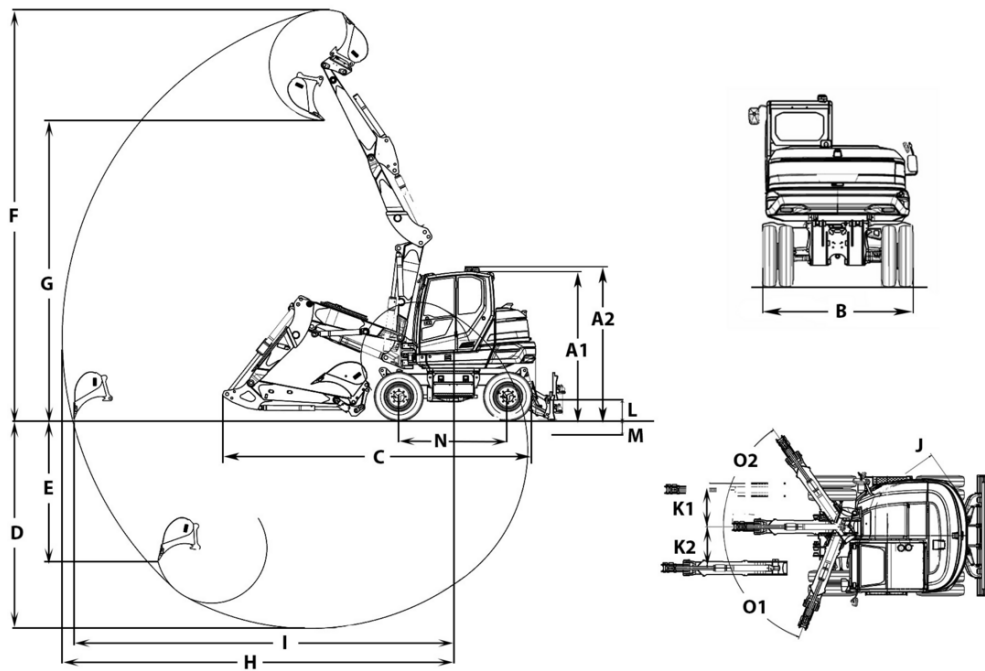
Peso de transporte	14.267,7 lb
--------------------	-------------

Motores disponibles

■ 56 kW Motor diésel (Stage 5)

Cilindrada	135,2 Pulg.3
Potencia nominal	58,3 hp
Par de giro (par motor) máx.	147,5 lb/ft
Carrera	3,9 "
Aburrir	3,3 "
Refrigeración	Refrigeración por agua
Modelo de motor	Motor diésel
No. de cilindros	4
Tipo de combustible	Diésel
Valores límite para emisiones de escape	EPA Tier 4 final, EU StageIIIB
Fabricante del motor	Perkins
Denominación del motor	404F-E22TA

Dimensiones



		Pluma monobloque	Pluma articulada
	Altura pala niveladora	16,9 in	16,9 in
A2	Altura total de la cabina con luz giratoria	116,2 in	116,2 in
B	Anchura superestructura giratoria	76,08 in	76,08 in
	Anchura cabina	39,4 in	39,4 in
B	Anchura tren de rodaje con neumáticos dobles	81,4 in	81,4 in
	Anchura tren de rodaje con neumáticos simples	75,3 in	75,3 in
C	Longitud de transporte brazo de cuchara corto	238,5 in	242,6 in
	Longitud de transporte brazo de cuchara largo	243,8 in	247,6 in
D	Profundidad de excavación máx., brazo de cuchara corto	137,7 in	140,2 in
	Profundidad de excavación máx., brazo de cuchara largo	149,4 in	151,9 in
E	Profundidad de excavación máx., brazo de cuchara corto	81,4 in	96,1 in
	Profundidad de excavación máx., brazo de cuchara largo	92,1 in	106,7 in
F	Altura de penetración máx., brazo de cuchara corto	236,7 in	266,5 in
	Altura de penetración máx., brazo de cuchara largo		275,6 in
G	Altura de descarga máx., brazo de cuchara corto	164,1 in	193,5 in
	Altura de descarga máx., brazo de cuchara largo	171,2 in	202,6 in
H	Radio de excavación máx., brazo de cuchara corto	242,6 in	
	Radio de excavación máx., brazo de cuchara largo	253,7 in	268,2 in
I	Alcance máximo en el suelo, brazo de cuchara corto	234,9 in	249,8 in
	Alcance máximo en el suelo, brazo de cuchara largo	246,4 in	261,5 in
J	Radio de giro trasero	57,48 in	57,48 in
K1	Desplazamiento lateral máx. de la pluma (en el lado derecho desde el centro de la cuchara)	29,9 in	29,9 in
K2	Desplazamiento lateral máx. de la pluma (en el lado izquierdo desde el centro de la cuchara)	19,2 in	19,2 in
L	Altura de apilamiento máx. (pala niveladora sobre subrasante)	15,4 in	15,4 in
M	Profundidad de excavación máx. (pala niveladora bajo subrasante)	11,7 in	11,7 in
N	Longitud mecanismo de transmisión	113,75 in	113,75 in
O1	Ángulo de giro máx. (sistema de brazo a la izquierda)	67 °	67 °
O2	Ángulo de giro máx. (sistema de brazo a la derecha)	63 °	63 °
	Anchura de la oruga	11,82 in	11,82 in
	Radio de giro de la pluma centro	96,1 in	102,64 in
Q2	Radio de giro de la pluma derecho	94,28 in	99,64 in
Q3	Radio de giro de la pluma izquierdo	76,44 in	81,68 in
	Distancia cuchara pala niveladora, brazo de cuchara corto	2 in	20,2 in
	Distancia cuchara pala niveladora, brazo de cuchara largo	0 in	15,1 in

Las imágenes, el equipamiento y los datos que se muestran pueden diferir de la gama de productos actualmente disponible en su país. Puede que en determinadas circunstancias se muestren equipamientos opcionales sujetos a un recargo en el precio. Se reserva el derecho a realizar cualquier modificación.