



DT05e Elektro-Kettendumper

Klein aber oho!

Durch beinahe jede Öffnung auch in geschlossenen Räumen lässt sich der DT05e ohne Probleme manövrieren. Durch die abgasfreie Bedienung, auch in geschlossenen Räumen oder in umweltsensiblen Umgebungen. Bei optimaler Abstimmung von Lade- und Einsatzzeiten bietet er zusätzliche Einsatzmöglichkeiten und geringere Stillstandszeiten. Die Kosten sinken, die Nutzungsmöglichkeiten vermehren sich - Effizienz auf den Punkt gebracht.

Highlights

- Leise und vielseitig
- Wirtschaftlichkeit auf den Punkt gebracht
- Emissionsfrei und umweltfreundlich
- Kraftvoll, ohne Kompromisse
- Geringe Abmessungen

Technische Daten

■ Mechanische Leistungsangaben

Steigfähigkeit	20,0 %
Fahrgeschwindigkeit	1,5 - 3,0 km/h

■ Mechanische Angaben

Länge	1.670,0 mm
Breite	660,0 mm
Höhe	1.310,0 mm
Nutzlast max.	500,0 kg
Mulde	Frontkipmulde
Muldeninhalt gestrichen	273,0 l

Muldeninhalt gehäuft	313,0 l
Betriebsgewicht (min.-max.)	980,0 - 1.050,0 kg

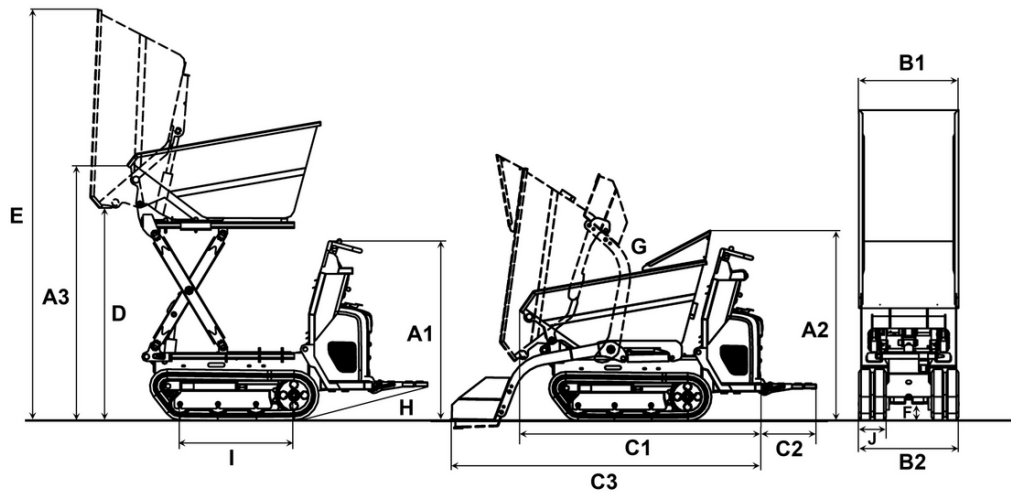
■ E-Motor

Nennleistung	5,50 kW
Nennspannung	45,0 V
Nenndrehzahl	2.850,0 1/min

■ Elektrik

Akkuladezeit	8,0 - 10,0 h
Akku Typ	LiFePO4

Abmessungen



		Frontkippmulde	Hochkippmulde
A1	Höhe über Bedienstand	1.185 mm	1.185 mm
A2	Höhe über Handschutz der Mulde	1.310 mm	1.310 mm
A3	Höhe Frontkante der Mulde	759 mm	1.024 mm
	Höhe Frontkante der Hochkippmulde angehoben		1.685 mm
B1	Breite Mulde	700 mm	620 mm
	Breite Fahrzeug	660 mm	660 mm
B2	Breite mit Selbstladeeinrichtung	660 mm	660 mm
C1	Gesamtlänge	1.670 mm	1.619 mm
C2	Länge Trittbrett	365 mm	365 mm
C3	Länge mit Selbstladeeinrichtung, ohne Trittbrett	2.149 mm	
D	Ausschütthöhe max.	410 mm	741 mm
	Ausschütthöhe max., Hochkippmulde angehoben		1.403 mm
E	Muldenhöhe gekippt	1.827 mm	2.050 mm
	Muldenhöhe gekippt, Hochkippmulde angehoben		2.712 mm
F	Bodenfreiheit	110 mm	110 mm
G	Auskippwinkel	72 °	72 °
H	Rückrollwinkel Trittbrett	14 °	14 °
I	Länge Kettenaufstand	753 mm	753 mm