



**WACKER  
NEUSON**  
*all it takes!*



## ET145

### Escavadeira de esteira convencional

A campeã na classe dos compactos

A ET145 traz uma mais valia enorme em rendimento, sem que o tamanho da escavadeira seja limitador. Oferece uma relação ótima entre rendimento, mobilidade e estabilidade. Até 5 circuitos adicionais de comando, 3 dos quais são ajustáveis individualmente, para acessórios multifuncionais e uma ampla gama de utilizações possíveis.

## Destaques

- Console rotativo
- Cabine do condutor confortável e totalmente envidraçada
- Display de 7 polegadas em combinação com uma câmera de marcha à ré
- Até 5 circuitos adicionais de comando de fábrica
- AUX II

## Dados técnicos

### Hidráulica

|                                     |  |
|-------------------------------------|--|
| Pressão de trabalho hidráulica      | 320,0 Barra                                  |
| Bomba hidráulica                    | • Bombas duplas variáveis e de 2 engrenagens |
| Caudal de entrega máx.              | 305,0 l/min                                  |
| Capacidade do tanque de combustível | 110,0 eu                                     |

### mecânica Especificações de performance

|                      |          |
|----------------------|----------|
| Velocidade de marcha | 5,1 km/h |
|----------------------|----------|

### mecânica Especificação

|                                  |                        |
|----------------------------------|------------------------|
| Comprimento                      | 7.788,0 milíme         |
| Largura                          | 2.490,0 milíme         |
| Altura                           | 2.786,0 milíme         |
| Peso operacional (mín.-máx.)     | 15.551,0 - 17.275,0 kg |
| Profundidade de escavação (máx.) | 5.442,0 milíme         |

### Motor de combustão

|               |                        |
|---------------|------------------------|
| Arrefecimento | • Arrefecimento a água |
|---------------|------------------------|

|                                       |                         |
|---------------------------------------|-------------------------|
| Tipo de motor                         | • Motor diesel          |
| Cilindro                              | 4,0                     |
| Cilindrada                            | 3.621,0 cm <sup>3</sup> |
| Tipo de combustível                   | • Diesel EN 590         |
| Potência nominal                      | 55,0 kW                 |
| Rotação nominal                       | 2.050,0 1 minu          |
| Valores limite dos gases de escape    | • Stage V da UE         |
| Capacidade da bateria (valor nominal) | 120,0 Ah                |
| Fabricante do motor                   | • Perkins               |
| Descrição do motor                    | • 904J-E36TA            |

### Características ambientais

|                                |             |
|--------------------------------|-------------|
| Potência sonora LWA, garantida | 99,0 dB (A) |
|--------------------------------|-------------|

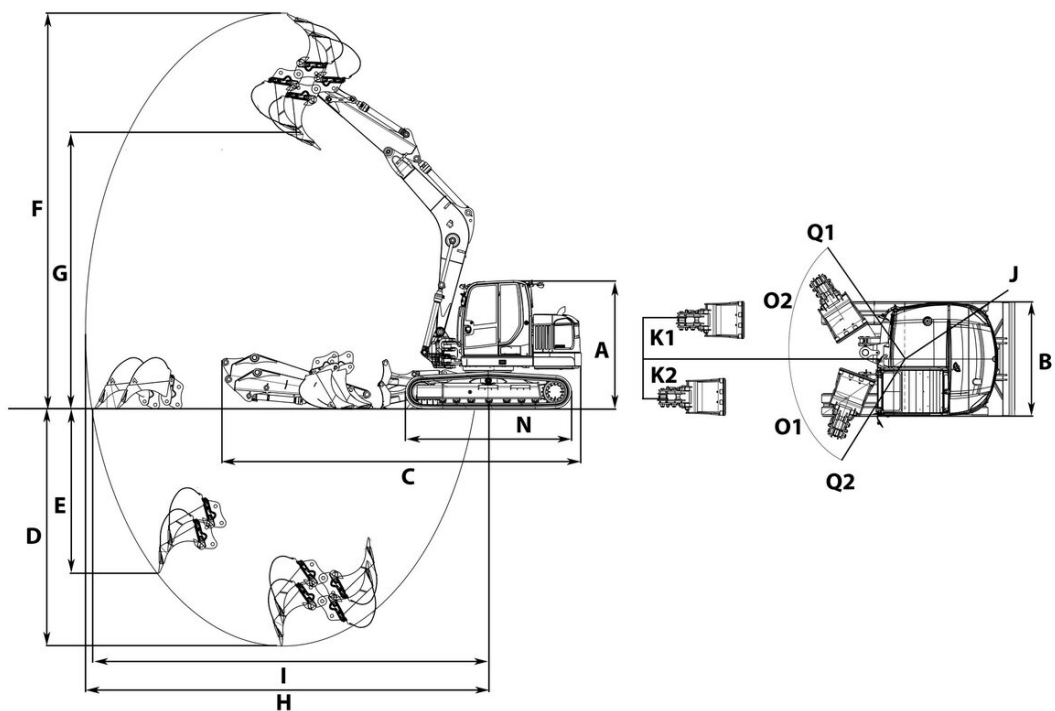
### Carroceria

|                                |             |
|--------------------------------|-------------|
| Pressão de trabalho hidráulica | 240,0 Barra |
|--------------------------------|-------------|

### Transporte e armazenamento

|                    |             |
|--------------------|-------------|
| Peso de transporte | 14.917,0 kg |
|--------------------|-------------|

## Medidas



|    |  | Corrente em aço emborrachada | Corrente híbrida |
|----|--|------------------------------|------------------|
| A  | Altura com cabine  | 2.786 mm                     | 2.825 mm         |
| B  | Lâmina niveladora larga  | 2.490 mm                     | 2.490 mm         |
| C  | Comprimento de transporte cabo da pá curto                               | 7.720 mm                     | 7.698 mm         |
|    | Comprimento de transporte cabo da pá longo                               | 7.788 mm                     | 7.769 mm         |
| D  | Profundidade da vala máx., cabo da pá curto                              | 4.981 mm                     | 4.942 mm         |
|    | Profundidade da vala máx., cabo da pá longo                              | 5.481 mm                     | 5.442 mm         |
| E  | Profundidade de corte máx., cabo da pá curto                             | 3.089 mm                     | 3.050 mm         |
|    | Profundidade de corte máx., cabo da pá longo                             | 3.550 mm                     | 3.511 mm         |
| F  | Altura de corte máx., cabo da pá curto                                   | 8.228 mm                     | 8.267 mm         |
|    | Altura de corte máx., cabo da pá longo                                   | 8.552 mm                     | 8.591 mm         |
| G  | Altura de descarregamento máx., cabo da pá curto                         | 5.620 mm                     | 5.659 mm         |
|    | Altura de descarregamento máx., cabo da pá longo                         | 5.945 mm                     | 5.983 mm         |
| H  | Raio da vala máx., cabo da pá curto                                      | 8.261 mm                     | 8.262 mm         |
|    | Raio da vala máx., cabo da pá longo                                      | 8.727 mm                     | 8.727 mm         |
| I  | Alcance no solo máx., cabo da pá curto                                   | 8.044 mm                     | 8.032 mm         |
|    | Alcance no solo máx., cabo da pá longo                                   | 8.527 mm                     | 8.515 mm         |
| J  | Raio de oscilação da traseira  | 2.017 mm                     | 2.018 mm         |
| K1 | Deslocamento máximo da lança da pá (no centro do braço do lado direito)  | 846 mm                       | 846 mm           |
| K2 | Deslocamento máximo da lança da pá (no centro do braço do lado esquerdo) | 638 mm                       | 638 mm           |
| N  | Comprimento da unidade   | 3.604 mm                     | 3.662 mm         |
| O1 | Ângulo de rotação máx. (sistema do braço à esquerda)                     | 70 °                         | 70 °             |
| O2 | Ângulo de rotação máx. (sistema do braço à direita)                      | 57 °                         | 57 °             |
| Q1 | Raio de oscilação da lança da pá, direita                                | 2.643 mm                     | 2.643 mm         |
| Q2 | Raios de oscilação da lança da pá, esquerda                              | 2.322 mm                     | 2.322 mm         |