



**WACKER
NEUSON**
all it takes!

ET25

Konvansiyonel paletli ekskavatör

Üst düzey gereksinimler için tasarlandı -
Esnek, hassas ve hızlı.

ET25, malzeme elleçleme, hat döşeme ve belediye çalışmaları için gücü ve esnekliği bir araya getiriyor. Ayarlanabilir teleskopik alt takım sayesinde esnek sürüş genişliği ile eş zamanlı olarak yüksek denge sunulabiliyor. LUDV hidrolik sistemi hassas hareketler ve sabit performans sunuyor. AUX II + AUX III, hidrolik tilt ataşmanı ile kavrayıcının herhangi bir yeniden takma olmaksızın eş zamanlı çalışmasını sağlıyor. Auto-Idle, Joystick kullanımı, iyileştirilmiş kaldırma noktaları ve opsiyonel klima sistemi konforu ve verimliliği artırıyor. VDS ile üst yapı yamaçlarda bile dik bir şekilde durabildiğinden temiz bir kazma ve daha az ek çalışma sağlanıyor.

Öne çıkanlar

- Daha fazla menzil, daha fazla güç, daha fazla imkan
- Daha fazla denge ve güç
- Paralel kontrol edilebilen kumanda devreleri AUX II ve AUX III (H2 ve H3)
- Performansı belirgin şekilde artıran konfor
- Hidrolik teleskopik yürüyüş takımı 1120 - 1500 mm

Teknik bilgiler

■ Hidrolik

Hidrolik çalışma basıncı	240,0 bar
Hidrolik pompa	Eksenel pistonlu deplasmanlı p
Debi	66,0 l / dk

■ mekanik güç bilgileri

Yürüyüş hızı	4,8 km/sa
--------------	-----------

■ mekanik bilgiler

Uzunluk	4.120,0 - 4.125,0 mm
Genişlik	1.120,0 - 1.500,0 mm
Yükseklik	2.398,0 mm
Çalışma ağırlığı (min.-maks)	2.355,0 - 2.720,0 kg
Kazma derinliği (maks.)	2.722,0 mm

■ Yanmalı motor

Soğutma	Su soğutmalı
Motor tipi	Dizel motor

Silindir	3,0
Silindir hacmi	1.266,0 cm3
Yakıt tipi	HVO EN15940
Elektrik yük değerleri	14,6 kW
Nominal motor devri	2.400,0 1 dk
Motor üreticisi	Yanmar
Motor tanımı	3TNV80F-NPWN

■ Çevre karakteristik verileri

Ses seviyesi LWA, garanti edilen	93,0 dB(A)
----------------------------------	------------

■ İşletme maddeleri

Yakıt deposu hacmi	29,5 l
--------------------	--------

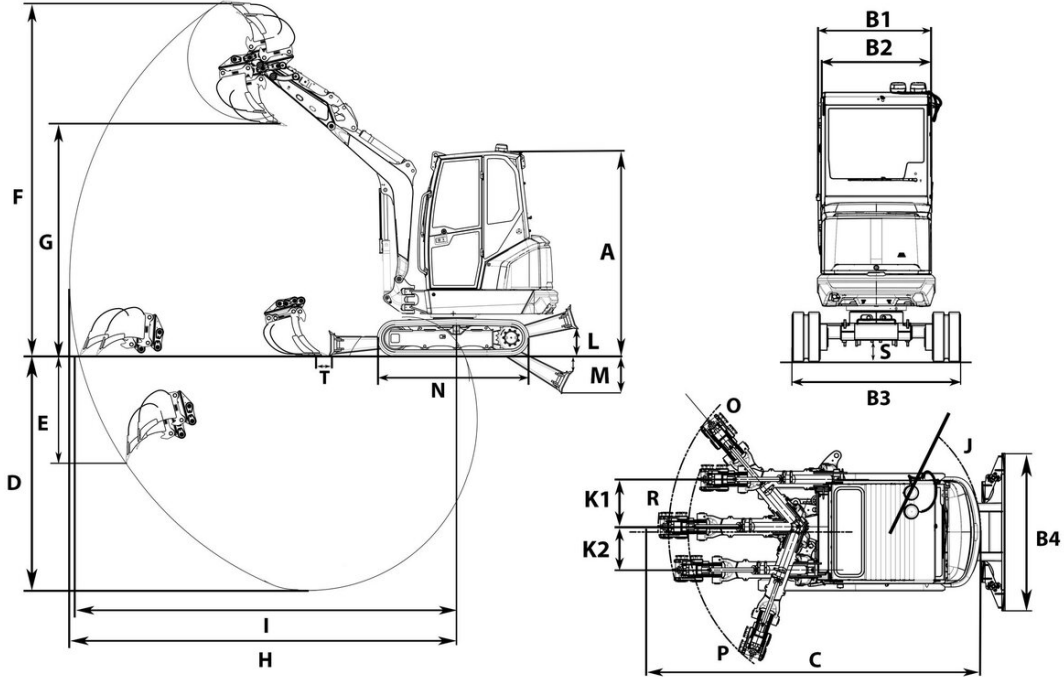
■ Alt takım

Hidrolik çalışma basıncı	240,0 bar
--------------------------	-----------

■ Taşıma ve depolama

Nakliye ağırlığı	2.195,0 - 2.560,0 kg
------------------	----------------------

Boyutlar



A	Döner ışıklı kabinin toplam yüksekliği	2.485 mm	2.567 mm
	Kabin ile yükseklik	2.398 mm	2.481 mm
B1	Üst yapı genişliği	990 mm	990 mm
B2	Kabin genişliği	990 mm	990 mm
B3	Römork genişliği kısaltılmış	1.120 mm	1.120 mm
	Römork genişliği uzatılmış	1.500 mm	1.500 mm
C	Taşıma uzunluğu kısa kepçe sapı	4.120 mm	4.098 mm
	Taşıma uzunluğu uzun kepçe sapı	4.125 mm	4.123 mm
D	Maksimum kazma derinliği, kısa kepçe sapı	2.522 mm	2.440 mm
	Maksimum kazma derinliği, uzun kepçe sapı	2.722 mm	2.640 mm
E	Maks. delme derinliği, kısa kepçe sapı	1.091 mm	1.009 mm
	Maks. delme derinliği, uzun kepçe sapı	1.247 mm	1.166 mm
F	Maks. delme yüksekliği, kısa kepçe sapı	4.030 mm	4.111 mm
	Maks. delme yüksekliği, uzun kepçe sapı	4.159 mm	4.243 mm
G	Maksimum boşaltma yüksekliği, kısa kepçe sapı	2.700 mm	2.781 mm
	Maksimum boşaltma yüksekliği, uzun kepçe sapı	2.829 mm	2.910 mm
H	Maksimum kazma yarıçapı, kısa kepçe sapı	4.303 mm	4.303 mm
	Maksimum kazma yarıçapı, uzun kepçe sapı	4.495 mm	4.495 mm
I	Maksimum zemindeki menzil, kısa kepçe sapı	4.190 mm	4.163 mm
J	Arka dönüş yarıçapı	1.227 mm	1.227 mm
K1	Konsol yer değişimi maks. (sağ taraftaki kepçenin ortasına)	502 mm	502 mm
K2	Konsol yer değişimi maks. (sol taraftaki kepçenin ortasına)	361 mm	361 mm
L	Maksimum istif yüksekliği (Planum üzerinde düzleme plakası)	316 mm	345 mm
M	Maks. kazı derinliği (Planum altı düzleme plakası)	441 mm	376 mm
N	Sürücü takımı uzunluğu	1.775 mm	1.776 mm
O	Konsol dönüş yarıçapı sağ	1.751 mm	1.751 mm
P	Konsol dönüş yarıçapı sol	1.564 mm	1.564 mm
R	Konsol dönüş yarıçapı orta	1.851 mm	1.851 mm
S	Yerden yükseklik	190 mm	189 mm
T	Kepçe düzleme plakası mesafesi, kısa kepçe sapı	71 mm	51 mm