



**WACKER
NEUSON**
all it takes!



DT10

Pásový dumper

Vaše profesionálne zariadenie

Hydrostatický pohon pojazdu umožňuje jednoduchú a pohodlnú obsluhu a jednodielna kapota motora, ako aj optimálne rozmiestnenie servisných bodov, enormne uľahčujú každodennú údržbu. Gumové pásy a optimálne rozloženie hmotnosti znižujú zemný tlak, čím zaisťujú rozsiahlejšie oblasti nasadenia. Množstvo variantov korby z neho robia dokonalý univerzálny stroj.

Najdôležitejšie informácie

- Hydrostatické jazdné vlastnosti
- Malé rozmery
- Závesne uložené výkyvné kladky

Technické údaje

Hydraulika

Hydraulické čerpadlo	Variabilný objem a zubové čerpadlo
Doprovované množstvo max.	66,0 l/min

Mechanické výkonové údaje

Rýchlosť pojazdu	4,0 km/h
------------------	----------

Mechanické údaje

Dĺžka	1.800,0 mm
Šírka	790,0 mm
Výška	1.365,0 mm
Hmotnosť	680,00 KG
Užitočné zaťaženie max.	1.000,0 KG
Objem navršenej korby	427,0 L
Prevádzková hmotnosť (min.-max.)	665,0 - 915,0 KG

Spaľovací motor

Chladienie	Vodné chladienie
Typ motora	Dieselový motor

Valce	2,0
Zdvihový objem	479,0 cm ³
Šikmá poloha max.	20,0 °
Menovitý výkon	9,6 kW
Menovité otáčky	3.600,0 1/min
Výrobca motora	Kubota
Označenie motora	Z-482
Zdvih	68,0 mm
Vrtanie	67,0 mm

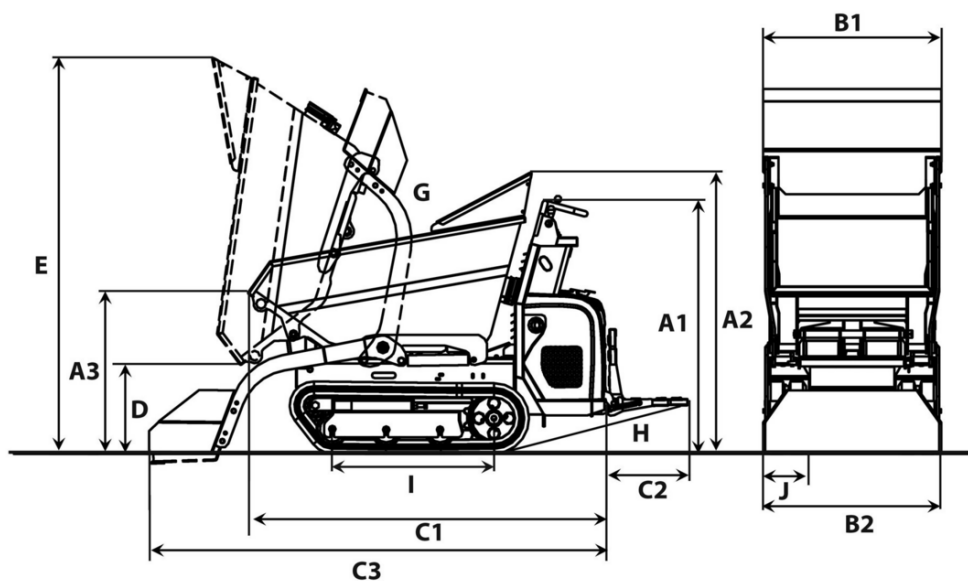
Environmentálne parametre

Hladina akustického tlaku LpA	88,0 dB(A)
Hladina akustického tlaku LpA (norma)	ISO 6396
Akustický výkon LWA, zaručený	101,0 dB(A)
Akustický výkon LWA, (norma)	ISO 6395

Preprava a skladovanie

Prepravná hmotnosť	590,0 KG
--------------------	----------

Rozmery



		Korba s čelným vyklápaním	Korba s vysokým vyklápaním	Otočná vyklápacia korba	Plošina s čelným vyklápaním	Korba na ľahký materiál
A1	Výška nad stanovištom obsluhy	1.280 mm	1.280 mm	1.280 mm	1.280 mm	1.280 mm
A2	Výška nad ochranou rúk korby	1.365 mm		1.301 mm		
A3	Výška predná hrana korby	812 mm	1.111 mm	1.045 mm	849 mm	812 mm
	Výška predná hrana korby s vysokým vyklápaním zdvihnutá		1.688 mm			
B1	Šírka korby	790 mm	764 mm	730 mm	806 mm	830 mm
B2	Šírka spodok vozidla	790 mm	790 mm	790 mm	790 mm	790 mm
B7	Šírka so samonakladacím zariadením	830 mm	830 mm			830 mm
C1	Celková dĺžka bez stúpadla	1.800 mm	1.684 mm	1.960 mm	1.882 mm	1.823 mm
C2	Dĺžka stúpadlo	393 mm	393 mm	393 mm	393 mm	393 mm
C3	Dĺžka so samonakladacím zariadením, bez stúpadla	2.267 mm	2.240 mm			2.277 mm
D	Výsypná výška max.	474 mm	868 mm	650 mm	256 mm	460 mm
	Výsypná výška max., korba s vysokým vyklápaním zdvihnutá		1.414 mm			
E	Výška korby sklopená	1.905 mm	2.009 mm	2.112 mm	1.430 mm	1.950 mm
	Výška korby sklopená, korba s vysokým vyklápaním zdvihnutá		2.700 mm			
G	Uhol vyklopenia	70 °	82 °	85 °	56 °	70 °
H	Uhol klopenia dozadu stúpadlo	14 °	14 °	14 °	14 °	14 °
I	Dĺžka dotyková plocha pásu	875 mm	875 mm	875 mm	875 mm	875 mm
K	Výsypná vzdialenosť bočne			487 mm		