



DT08 Rupsdumper

De professional voor de verhuurmarkt

Met een laadvermogen van 800 kg bij een machinebreedte van slechts 79 cm is de DT08 de ideale uitbreiding voor ieder verhuurmachinepark. Het onderhoudsarme en intuïtief bedienbare hydrostatische aandrijfsysteem maakt een eenvoudige bediening mogelijk, zelfs voor onervaren gebruikers. Tegelijkertijd ontziet de machine de ondergrond dankzij de brede rupsbanden en perfect uitgebalanceerd zwaartepunt met lage bodemdruk. De robuuste constructie van het rupsloopwerk garandeert een lange levensduur en weinig slijtage.

Hoogtepunten

- Hydrostatisch rijgedrag
- Compacte afmetingen
- Diesel- of benzinemotor

Technische gegevens

Hydraulica

Hydraulische pomp	<input type="checkbox"/> ZRP
Stroomsnelheid max.	41,0 l/min

mechanische vermogensinformatie

Rijsnelheid	4,0 km/h
-------------	----------

mechanische informatie

Lengte	1.660,0 mm
Breedte	790,0 mm
Hoogte	1.275,0 mm
Gewicht	460,00 KG
Laadvermogen max.	800,0 KG
Laadbak	<input type="checkbox"/> Frontkiepbak
Laadbakcapaciteit afgestreken	334,0 L
Laadbakcapaciteit vol	387,0 L
Bedrijfsgewicht (min.-max.)	595,0 - 710,0 KG

Verbrandingsmotor

Koeling	<input type="checkbox"/> Luchtkoeling
---------	---------------------------------------

Motortype	<input type="checkbox"/> Benzinemotor
Cilinder	1,0
Cilindercapaciteit	270,0 cm ³
Schuine positie max.	20,0 °
Effectief vermogen	6,6 kW
Nominale motorsnelheid	3.600,0 1/min
Fabrikant motor	<input type="checkbox"/> Honda
Motortoewijzing	<input type="checkbox"/> GX270

Omgevingskenmerken

Geluidsniveau LpA	87,0 dB(A)
Geluidsniveau LpA (norm)	<input type="checkbox"/> ISO 6396
Geluidsvermogen LWA, gegarandeerd	101,0 dB(A)
Geluidsvermogen LWA (norm)	<input type="checkbox"/> ISO 6395

Transport en opslag

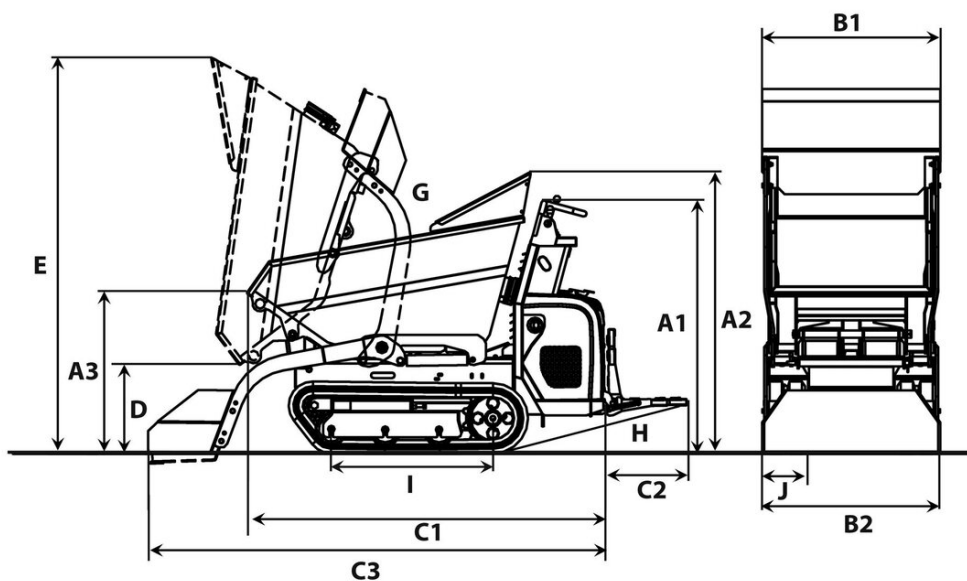
Transportgewicht	520,0 KG
------------------	----------

Beschikbare motoren

■ 6,8 kW Dieselmotor met elektrische starter

Motortype	Dieselmotor
Cilinder	1
Cilindercapaciteit	435 cm ³
Effectief vermogen	6,8 kW
Fabrikant motor	Yanmar
Motortoewijzing	L100AE
Slag	75 mlai
Boring	86 mlai

Afmetingen



		Frontkiepbak	Hoge kiepbak	Frontkiepplatform
A1	Hoogte boven bedieningsstand	1.243 mm	1.243 mm	1.243 mm
A2	Hoogte boven handbescherming van de laadbak	1.304 mm		
A3	Hoogte voorkant van de laadbak	750 mm	983 mm	805 mm
	Hoogte voorkant van de hoge kiepbak omhoog		1.578 mm	
B1	Breedte laadbak	830 mm	764 mm	800 mm
B2	Breedte voertuig	800 mm	800 mm	800 mm
	Breedte met zelflaadinrichting	830 mm		
C1	Totale lengte zonder treeplank	1.789 mm	1.675 mm	1.874 mm
C2	Lengte treeplank	398 mm	398 mm	398 mm
C3	Lengte met zelflaadinrichting, zonder treeplank	2.264 mm		
D	Uitstorthoogte max.	410 mm	776 mm	
	Uitstorthoogte max., hoge kiepbak omhoog		1.357 mm	
E	Laadbakhoogte gekiept	1.840 mm	1.917 mm	1.382 mm
	Laadbakhoogte gekiept, hoge kiepbak omhoog		2.500 mm	
I1	Bodemvrijheid	110 mm	110 mm	
G	Uitkiephoek	72 °	82 °	55 °
H	Inkiephoek treeplank	12 °	12 °	12 °
I	Lengte rupsofstand	769 mm	769 mm	769 mm