



EZ26e

Zero Tail-rupsgraafmachines

Energiegeladen krachtpakket, maak je dagelijkse werk elektrisch.

De EZ26e definieert de toekomst van het graafmachinebedrijf opnieuw. Hij biedt een hoge mate aan vermogen, comfort en milieuvriendelijkheid. Zijn indrukwekkende ontwerp en zijn innovatieve technologie maken het mogelijk in de meest veeleisende toepassingsgebieden te stralen. Van landschapsarchitectuur tot sloopwerkzaamheden, van stedelijke omgevingen tot geluidsgevoelige gebieden: de EZ26e is een veelzijdige krachtpatser. De EZ26e is niet alleen een graafmachine, maar ook een oplossing voor de toekomst van de bouw. Dankzij zijn emissievrije, stille en trillingsarme werking is deze machine de ideale keuze voor wettelijk beperkte gebieden, geluidsgevoelige en milieugevoelige gebieden en nichegebieden waar ruimtelijke en tijdsbeperkingen gelden.

Hoogtepunten

- Emissievrij en stil bedrijf
- Flexibele laadopties en lange looptijden
- Onovertroffen vermogen
- Zero Tail
- Hoge comfort- en veiligheidsstandaards

Technische gegevens

Hydraulica

Bedrijfsdruk hydraulica	240,0 bar
Hydraulische pomp	Axiale zuigerpomp
Stroomsnelheid max.	68,6 l/min

mechanische vermogensinformatie

Rijsnelheid stand 1	2,8 km/h
Rijsnelheid stand 2	4,9 km/h

mechanische informatie

Lengte	4.604,0 mm
Breedte	1.500,0 mm
Hoogte	2.524,0 mm
Bedrijfsgewicht (min.-max.)	2.440,0 - 3.024,0 KG

Graafdiepte (max.)	2.803,0 mm
--------------------	------------

E-motor

Motortype	Synchrone reluctantiemotor:
Nominaal vermogen	11,70 kW
Nominale stroom	350,0 A
Nominale spanning	96,0 V
Nominale snelheid	2.450,0 1/min

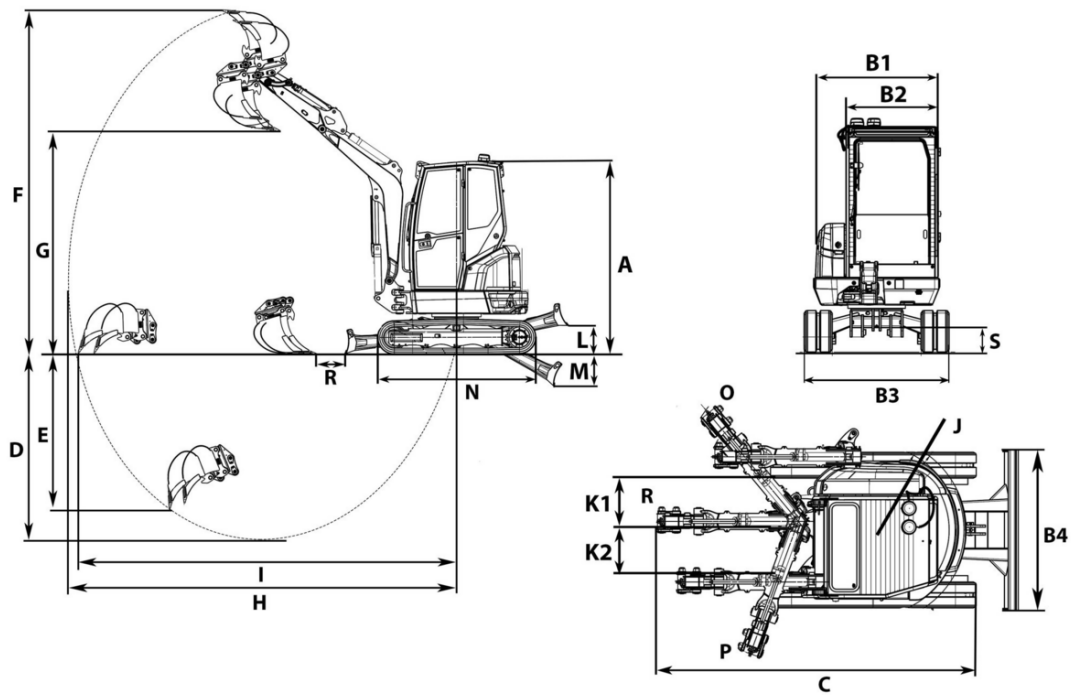
Omgevingskenmerken

Geluidsvermogen LWA, gegarandeerd	85,0 dB(A)
-----------------------------------	------------

Elektrisch systeem

Laadtijd	2,1 - 10,5 h
Type accu	Lithium-ion

Afmetingen



A	Hoogte	2.412 mm	2.434 mm
B1	Breedte bovenwagen	1.350 mm	1.350 mm
B2	Breedte cabine	980 mm	980 mm
B3	Breedte onderstel	1.500 mm	1.550 mm
C	Transportlengte korte lepelsteel	4.199 mm	4.199 mm
	Transportlengte lange lepelsteel	4.212 mm	4.212 mm
D	Graafdiepte max., korte lepelsteel	2.603 mm	2.603 mm
E	Graafdiepte max., korte lepelsteel	1.124 mm	1.124 mm
F	Graafhoogte max., korte lepelsteel	4.151 mm	4.151 mm
	Graafhoogte max., lange lepelsteel	4.280 mm	4.280 mm
G	Uitstorthoogte max., korte lepelsteel	2.764 mm	2.764 mm
	Uitstorthoogte max., lange lepelsteel	2.893 mm	2.893 mm
H	Graafradius max., korte lepelsteel	4.622 mm	4.622 mm
	Graafradius max., lange lepelsteel	4.813 mm	4.813 mm
I	Reikwijdte op bodem max., korte lepelsteel	4.508 mm	4.508 mm
	Reikwijdte op bodem max., lange lepelsteel	4.706 mm	4.706 mm
J	Draaicirkel achterkant	859 mm	859 mm
K1	Giekverstelling max. (vanaf midden lepel rechterzijde)	622 mm	622 mm
K2	Giekverstelling max. (vanaf midden lepel linkerzijde)	584 mm	584 mm
L	Stapelhoogte max. (blad onder graafdiepte)	352 mm	374 mm
M	Schraapdiepte max. (blad onder graafdiepte)	409 mm	387 mm
N	Lengte loopwerk	1.982 mm	2.037 mm
O	Draaicirkel giek rechts	1.982 mm	1.982 mm
P	Draaicirkel giek links	1.729 mm	1.729 mm
R	Afstand lepel blad, korte lepelsteel	437 mm	437 mm
	Afstand lepel blad, lange lepelsteel	351 mm	351 mm
S	Bodemvrijheid	263 mm	285 mm