



**WACKER
NEUSON**
all it takes!



DV45

Dual View hjuldumper

Nästa nivå av vår Dual View hjuldumper

Hytten kan roteras under körning genom att trycka på en knapp på styrspaken. Multi View-läget låter dig också arbeta med hytten vriden åt sidan för att få en överblick över maskinens sida och flaket. Med en knapptryckning roterar hytten automatiskt, vilket gör att föraren kan fokusera på arbetet. Ytterligare säkerhetsfunktioner avrundar det optimala totalpaketet med en maximal nyttolast på 4 200 kg. Samtidigt övertygar DV45 med den välkända höga komforten, den mycket goda stabiliteten och den hydrostatiska fyrhjulsdriften med ECO-läge.

Höjdpunkter

- Vridbar hytt
- Multi View -läge
- Automatisk skopretur
- Lutningsövervakning
- Funktionen Hill-Hold

Tekniska data

Hydraulik

Arbetstryck hydraulik	240,0 bar
Tankvolym	53,0 l

mekaniska effektuppgifter

Körhastighet	25,0 km/h
--------------	-----------

mekaniska uppgifter

Längd	4.400,0 mm
Bredd	1.780,0 mm
Höjd	3.274,0 mm
Vikt	4.114,00 kg
Vikt förarhytt	4.640,0 kg
Nyttolast	4.200,0 kg
Flak	Sidotippande flak
Flakvolym struket	1.810,0 l
Flakvolym rågat	2.400,0 l
Flakvolym vattenmätt	1.350,0 l
Pendelvinkel maximalt	15,0 °
Arbetsvikt (min.-max.)	3.053,0 - 3.604,0 kg

Förbränningsmotor

Kylning	Vattenkylning
Motormodell	Dieselmotor

Cylinder	3,0
Cylindervolym	1.663,0 cm ³
Tvårläge maximalt	20,0 °
Bränsletyp	HVO EN15940
Nominell effekt	36,0 kW
Nominellt varvtal	2.300,0 1/min
Avgasgränsvärden	EU steg V
Startbatteri spänning	12,0 V
Motortillverkare	Perkins
Motorbeteckning	403J-E17T

Miljöegenskaper

Ljudeffekt LWA, garanterad	98,0 dB(A)
----------------------------	------------

Undervagn

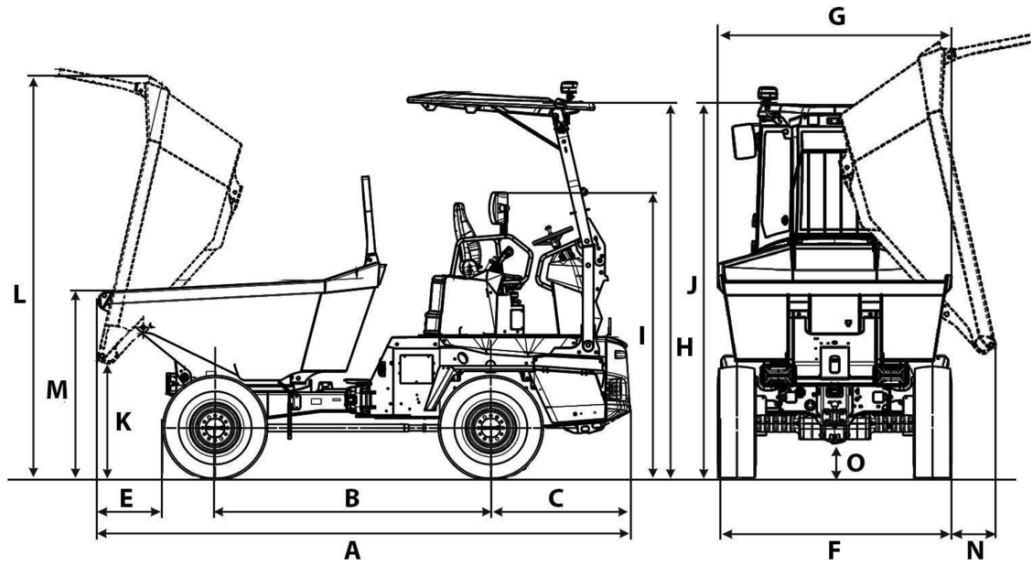
Vändradie	4.465,0 mm
Svängvinkel	36,0 °
Drivning	Snedskivemotor
Hydraulpump	Kugghjulspump
Arbetstryck hydraulik	240,0 bar
Däck	11.5/80-15,3 - 14PR

Transport och förvaring

Transportvikt	2.991,0 kg
---------------	------------

De visade illustrationerna, utrustningarna och data kan avvika från aktuellt leveransprogrammet i respektive land. Det kan hända att illustrationerna är specialutrustningar till extra kostnad. Ändringar förbehålls.

Mått



Flak som tippar åt tre håll

A	Total längd	4.400 mm
B	Hjulbas	2.280 mm
C	Bakre överhäng	1.155 mm
E	Dumplingslängd	503 mm
F	Bredd fordon	1.780 mm
G	Bredd flak	1.775 mm
H	Höjd ROPS	3.060 mm
I	Höjd ROPS nedfälld	2.363 mm
J	Höjd med förarhytt	2.841 mm
K	Maximal dumplingshöjd	945 mm
L	Flakhöjd tippat	3.317 mm
M	Flakhöjd	1.634 mm
N	Dumplingslängd i sidan	335 mm