



EW100

Wielgraafmachine

Innovatief meedenken - de toekomst van mobiele graafmachines

De EW100, die bij een dragrace elke andere mobiele graafmachine ver achter zich zou laten, stelt nieuwe normen op het gebied van prestaties, veiligheid en comfort. De combinatie van aanbouwdeelmanagement en hulpsystemen en een geoptimaliseerd zicht rondom de machine is perfect afgestemd op de dagelijkse werkzaamheden op de bouwplaats. En met twee keer zoveel extra vermogen van de hulphydraulica is elk aanbouwdeel zonder compromissen te bedienen.

Hoogtepunten

- Zeer goed zicht rondom
- Op elk gebied de allerhoogste prestaties
- Human Machine Interface
- Aanhangerbedrijf
- Aanbouwdeleninterface

Technische gegevens

Hydraulica

Bedrijfsdruk hydraulica	300,0 bar
Stroomsnelheid	180,0 l/min

mechanische vermogensinformatie

Nominale rotatiesnelheid	1.900,0 1/min
Rijsnelheid	30,0 km/h
Rijsnelheid (optie)	40,0 km/h

mechanische informatie

Lengte	6.707,0 mm
Breedte	2.450,0 mm
Hoogte	2.980,0 mm
Bedrijfsgewicht	10.320,0 KG
Bedrijfsgewicht (min.-max.)	10.625,0 - 11.855,0 KG
Graafdiepte (max.)	4.968,0 mm

Verbrandingsmotor

Koeling	Waterkoeling
Motortype	Turbodieselmotor
Cilinder	4,0
Cilindercapaciteit	2.799,0 cm ³

Schuine positie max.	30,0 °
Brandstof	HVO EN15940
Effectief vermogen	55,4 kW
Nominale motorsnelheid	1.900,0 1/min
Maximaal aanhaalmoment	300,0 Nm
Luchtreiniger	Drogeluchtfilter
Spanning startmotoraccu	12,0 V
Fabrikant motor	Perkins
Motortoewijzing	904J-E28T
Slag	110,0 mm
Boring	80,0 mm

Omgevingskenmerken

Geluidsvermogen LWA, gegarandeerd	98,0 dB(A)
Uitlaatgassenlimietwaarden	EU Stage V

Onderstel

Werkdruk	440,0 bar
Stroomsnelheid	180,0 l/min

Transport en opslag

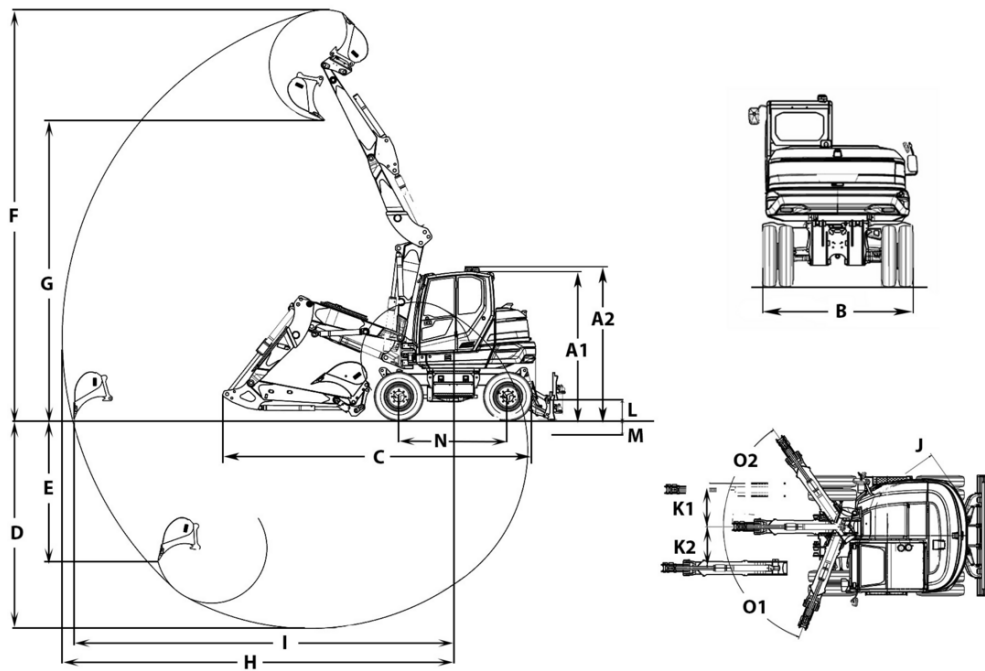
Transportgewicht	10.320,0 KG
------------------	-------------

Beschikbare motoren

■ 100 kW Dieselmotor (Stage 5)

Koeling	Waterkoeling
Motortype	Dieselmotor
Cilinder	4
Cilindercapaciteit	3.621 cm ³
Effectief vermogen	100 kW
Nominale motorsnelheid	1.900 1/min
Uitlaatgassenlimiet	EU Stage V
Fabrikant motor	Perkins
Motortoewijzing	904J-E36TA
Slag	120 mlai
Boring	98 mlai

Afmetingen



		Ballonbanden	Dubbele banden met tussenring	Dubbele banden zonder tussenring
A1	Hoogte met cabine	2.963 mm	2.980 mm	2.971 mm
	Hoogte blad	495 mm	495 mm	495 mm
A2	Totale hoogte met zwaailichten	3.057 mm	3.074 mm	3.065 mm
B	Breedte onderstel	2.450 mm	2.454 mm	2.521 mm
C	Transportlengte	6.314 mm	6.314 mm	6.314 mm
D	Graafdiepte max.	4.211,7 mm	4.211,7 mm	4.211,7 mm
E	Graafdiepte max.	2.858,3 mm	2.858,3 mm	2.858,3 mm
F	Graafhoogte max.	8.262,4 mm	8.262,4 mm	8.262,4 mm
G	Uitstorthoogte max.	5.582,1 mm	5.582,1 mm	5.582,1 mm
I	Reikwijdte op bodem max.	7.660,4 mm	7.660,4 mm	7.660,4 mm
J	Draaicirkel achterkant	1.690 mm	1.690 mm	1.690 mm
K1	Giekverstelling max. (vanaf midden lepel rechterzijde)	940 mm	940 mm	940 mm
K2	Giekverstelling max. (vanaf midden lepel linkerzijde)	625 mm	625 mm	625 mm
L	Stapelhoogte max. (blad onder graafdiepte)	390 mm	390 mm	390 mm
M	Schraapdiepte max. (blad onder graafdiepte)	136 mm	136 mm	136 mm
N	Wielbasis	2.200 mm	2.200 mm	2.200 mm
O1	Zwenkhoek max. (gieksysteem naar links)	70 °	70 °	70 °
O2	Zwenkhoek max. (gieksysteem naar rechts)	55 °	55 °	55 °