



**WACKER
NEUSON**
all it takes!



ST50

Cargadora sobre orugas compacta

Trabaje más

La ST50 es la cargadora sobre orugas más grande y potente de la gama de Wacker Neuson. Equipada con un motor Kohler de 75 kW, que genera 499 Nm de par de giro, esta máquina es un productivo todoterreno. La fuerza adicional mejora el flujo auxiliar para mejorar el rendimiento de los implementos de alto caudal, como la nivelación en frío y el desbroce.

Aspectos destacados

- Controles para todos los operadores
- Postratamiento sin filtro
- Amplio acceso a mantenimiento

Ficha técnica

■ Hidráulica

Caudal	95,0 l/min
Caudal de bombeo máx.	141,0 l/min
Presión de alivio auxiliar	241,0 bar

■ Datos de rendimiento mecánicos

Cubo de la fuerza BreakOut	35.285,0 kN
Auge de la fuerza de ruptura	41.686,0 N
Esfuerzo de tracción máximo al 100% de fuerza efectiva	55.970,0 N
Velocidad de desplaz. Nivel 1	10,0 km/h
Velocidad de desplaz. Nivel 2	16,0 km/h

■ Datos mecánicos

Longitud total sin el cucharón	2.984,0 mm
Longitud total con el cucharón	3.693,0 mm
Ancho total sin cub	1.982,0 mm
Altura total hasta la parte superior del sistema de protección antivuelco	2.151,0 mm
Altura del punto de giro del implemento	3.464,0 mm
Ángulo de Salida	31,0 °
Altura de volcado de la cuchara a altura máxima	2.765,0 mm
Ángulo de volcado del cucharón a altura máxima	44,0 °

Peso de servicio	4.843,0 kg
Ancho de vía	450,0 mm
Altura de acceso inferior	265,0 mm
Alcance de volcado a la altura máxima	930,0 mm

■ Motor de combustión interna

Refrigeración	Refrigeración por agua
Modelo de motor	Motor diésel
No. de cilindros	4,0
Cilindrada	3.359,0 cm ³
Rendimiento de servicio	75,0 kw
Revoluciones de funcionamiento	2.500,0 1/min
Capacidad de la batería (valor nominal)	950,0 Ah
Fabricante del motor	Kohler

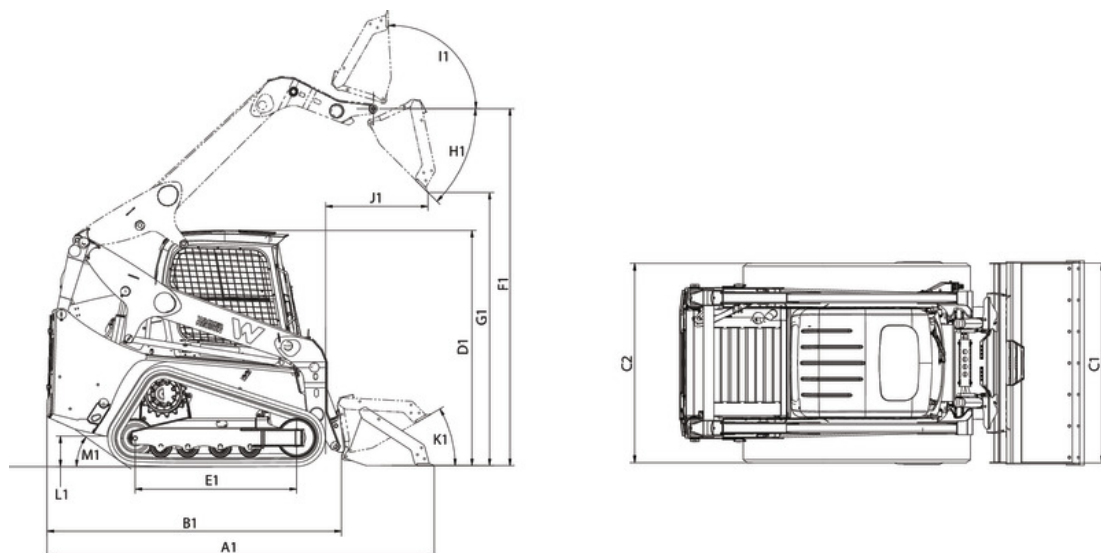
■ Combustibles, lubricantes, refrigerantes

Capacidad del depósito	151,0 l
------------------------	---------

■ Chasis de ancho

Carga de vuelco	4.536,0 kg
Capacidad operativa nominal al 50% de carga en la punta	2.268,0 kg
Capacidad operativa nominal al 35% de carga en la punta	1.588,0 kg

Dimensiones



A1	Longitud total con la cuchara	3.694 mm
B1	Longitud total sin la cuchara	2.984,8 mm
C1	Anchura total con la cuchara	1.982 mm
C2	Anchura total sin la cuchara	1.982 mm
D1	Altura de diseño	2.151 mm
E1	Distancia entre ruedas	1.667 mm
F1	Punto de giro de la cuchara	3.462 mm
G1	Altura de descarga máx.	2.766 mm
H1	Ángulo de vaciado	44 °
I1	Retroceso de la cuchara a la altura máx. de elevación	94 °
J1	Alcance de descarga	930 mm
K1	Retroceso de la cuchara a nivel del suelo	30 °
L1	Altura libre sobre el suelo	265,7 mm
M1	Ángulo de apertura	31 °