



EZ36

Escavatore Cingolato Zero Tail

La compattezza incontra l'alta potenza

Salite e iniziate a lavorare: con EZ36, la potenza incontra l'efficienza massima. Questo escavatore Zero Tail è perfetto quando le dimensioni compatte sono un must. Operazioni su muri e altre limitazioni non sono un problema grazie all'assenza di una sporgenza posteriore. L'operatore può concentrarsi completamente sul proprio compito grazie al comando intuitivo di tutte le funzioni dell'escavatore tramite joystick, display e jog dial, nonché al comodo allestimento. In modo da consentire l'adattamento dell'escavatore ancora più individuale alle esigenze del cliente, sono disponibili numerose altre opzioni franco fabbrica (tra cui: VDS, camma idraulica o lama di livellamento orientabile e molto altro).

Punti di forza

- Cabina di guida confortevole e completamente vetrata
- Principio di funzionamento intuitivo
- Concetto di azionamento ottimizzato
- Vertical Digging System VDS
- Zero Tail

Dati tecnici

■ idraulica

Pressione idraulica di esercizio	240,0 bar
Pompa idraulica	Pistone assiale e 2 pompe ad ingranaggi
Portata standard max.	120,0 l/min

■ Valori meccanici di rendimento

Velocità di marcia	4,7 km/h
--------------------	----------

■ Valori meccanici

Lunghezza	5.508,0 mm
Larghezza	1.750,0 mm
Altezza	2.711,0 mm
Peso d'esercizio (min.-max.)	3.718,0 - 4.945,0 kg
Profondità di scavo (max.)	3.497,0 mm

■ Motore a scoppio

Raffreddamento	Raffreddamento ad acqua
Modello di motore	Motore diesel

Cilindri	3,0
Cilindrata	1.642,0 cm ³
Angolo di inclinazione max.	30,0 °
Tipo di carburante	HVO EN15940
Potenza nominale	18,2 kW
Numero di giri nominale	2.400,0 1/min
Valori limite gas di scarico	EU Stage V
Capacità batteria (valore nominale)	71,0 Ah
Produttore del motore	Yanmar
Indicazione del motore	3TNV88
■ Dati caratteristici ambientali	
Potenza acustica LWA, garantita	94,0 dB(A)
■ Carro	
Trazione	Motore pistoni ass. con USG
■ Trasporto e stoccaggio	
Peso di trasporto	3.529,0 kg

Motori disponibili

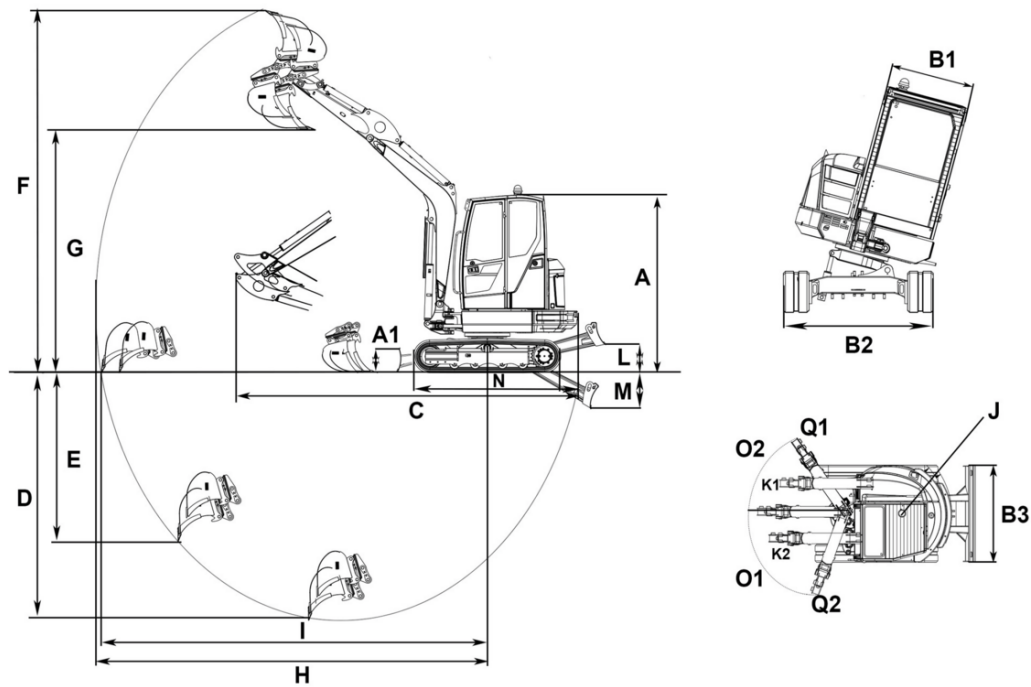
■ 22,2 kW Motore diesel (Stage 3a)

Raffreddamento	Raffreddamento ad acqua
Modello di motore	Motore diesel
Cilindri	3
Cilindrata	1.642 cm ³
Potenza nominale	22,2 kW
Numero di giri nominale	2.400 1/min
Valori limite gas di scarico	EPA3
Tensione batteria di avviamento	12 µg/l
Produttore del motore	Yanmar
Indicazione del motore	3TNV88
Corsa	90 mlai
Alesaggio	88 mlai

■ 18,2 kW Motore diesel (Stage 5)

Raffreddamento	Raffreddamento ad acqua
Modello di motore	Motore diesel
Cilindri	3
Cilindrata	1.642 cm ³
Tipo di carburante	Diesel
Potenza nominale	18,2 kW
Numero di giri nominale	2.400 1/min
Numero di giri a vuoto	1.200 1/min
Coppia max.	87,8 Nm
Numero di giri (coppia max.)	2.400 1/min
Valori limite gas di scarico	EU Stage V
Produttore del motore	Yanmar
Indicazione del motore	3TNV88
Corsa	90 mlai
Alesaggio	88 mlai

Dimensioni



			VDS	
A	Altezza con cabina		2.491 mm	2.573 mm
A1	Altezza lama		357 mm	357 mm
A	Altezza totale con lampeggiante		2.630 mm	2.711 mm
B1	Larghezza cabina		980 mm	980 mm
B2	Larghezza sottocarro		1.750 mm	1.750 mm
B3	Larghezza lama		1.750 mm	1.750 mm
C	Lunghezza di trasporto		5.503 mm	5.489 mm
D	Profondità di scavo max., braccio penetratore corto		3.247 mm	3.172 mm
	Profondità di scavo max., braccio penetratore lungo		3.497 mm	3.422 mm
E	Profondità a tuffo max., braccio penetratore corto		2.123 mm	2.048 mm
	Profondità a tuffo max., braccio penetratore lungo		2.360 mm	2.285 mm
F	Altezza di scavo max., braccio penetratore corto		4.925 mm	5.004 mm
	Altezza di scavo max., braccio penetratore lungo		5.082 mm	5.157 mm
G	Altezza di scarico max., braccio penetratore corto		3.336 mm	3.411 mm
	Altezza di scarico max., braccio penetratore lungo		3.489 mm	3.564 mm
H	Raggio di scavo max., braccio penetratore corto		5.298 mm	5.270 mm
	Raggio di scavo max., braccio penetratore lungo		5.582 mm	5.546 mm
I	Sbraccio al suolo max., braccio penetratore corto		5.391 mm	5.378 mm
	Sbraccio al suolo max., braccio penetratore lungo		5.641 mm	5.629 mm
J	Raggio di rotazione posteriore		933 mm	933 mm
K1	Spostamento del braccio max. (al centro del cucchiaio lato destro)		680 mm	680 mm
K2	Spostamento del braccio max. (al centro del cucchiaio lato sinistro)		650 mm	650 mm
L	Altezza di sollevamento max. (lama sopra al piano orizzontale)		393 mm	393 mm
M	Profondità di scavo max. (lama sotto al piano orizzontale)		505 mm	505 mm
N	Lunghezza carrello		2.062 mm	2.062 mm
O1	Angolo di rotazione max (sistema braccio a sinistra)		70 °	70 °
O2	Angolo di rotazione max (sistema braccio a destra)		45 °	45 °
Q1	Raggio di rotazione del braccio a destra		55 °	55 °
Q2	Raggio di rotazione del braccio a sinistra		70 °	70 °