



T6025

Teleskooppikuormaajat

■ Moottorin tiedot, vakio

Moottorin valmistaja	Perkins
Moottorin tyyppi	404J-E22T
Sylinterit	4
Moottorin teho	45 kW
Moottorin teho	61 hv
enimmäiskierrosluvulla	2.600 r/min
Suurin vääntömomentti	222 Nm
Iskutilavuus	2.216 cm ³
Jäähdytysaineen tyyppi	vesi
Pakokaasustandardi	V
Pakokaasun jälkikäsitely	DOC/DPF
Keskimääräinen äänenvoimakkuuden taso LwA (ohjaamo)	94 dB(A)
Taattu äänenvoimakkuuden taso LwA (ohjaamo)	97 dB(A)
Ilmoitettu äänenpaineen taso LpA (ohjaamo)	70 dB(A)

■ Moottorin tiedot, vaihtoehto 1

Moottorin valmistaja	Perkins
Moottorin tyyppi	404J-E22TA
Sylinterit	4
Moottorin teho	55 kW
Moottorin teho	75 hv
enimmäiskierrosluvulla	2.600 r/min
Suurin vääntömomentti	270 Nm
Iskutilavuus	2.216 cm ³
Jäähdytysaineen tyyppi	vesi
Pakokaasustandardi	V
Pakokaasun jälkikäsitely	DOC/DPF
Keskimääräinen äänenvoimakkuuden taso LwA (ohjaamo)	95,6 dB(A)
Taattu äänenvoimakkuuden taso LwA (ohjaamo)	97 dB(A)
Ilmoitettu äänenpaineen taso LpA (ohjaamo)	71 dB(A)

■ Sähkölaitteet

Käyttöjännite	12 V
Akku	77 Ah
Laturi	120 A

■ Painot

Hyötykuorma (enint.)	2.500 kg
Käyttöpaino	4.650 kg

■ Ohjaamo

Ohjaamo	Ohjaamo
---------	---------

■ Täyttömäärät

Polttoainesäiliön tilavuus	95 l
Hydrauliikkaöljysäiliön tilavuus	29 l

■ Käyttövoima

Käyttötapa	ecDrive (Electronic Controlled Drive)
Voimansiirto	hydrostaattisesti jakovaihteiston ja vetoakselin kautta
Ajonopeudet	2
Akseli	PAL 1660
Ajonopeus, vakio	0-20 km/h
Ajonopeus, vaihtoehto 1	0-25 km/h
Ajonopeus, vaihtoehto 2	0-35 km/h
Käyttöjarru	Levyjarru
Pysäköintijarru	Levyjarru
Tasaspyörästön lukitus	100 % etuakseli

■ Hydrauliikkajärjestelmä

Ajohydrauliikan työpaine (enint.)	410 (470) bar
Työhydrauliikan tuotto (enint.)	75 l/min
Työhydrauliikan työpaine (enint.)	250 bar

■ Kinematiikka

Iskusylinteri	1
Kallistussylinteri	1
Pikavaihtojärjestelmä	mekaaninen (hydraulinen)

■ Ohjaus

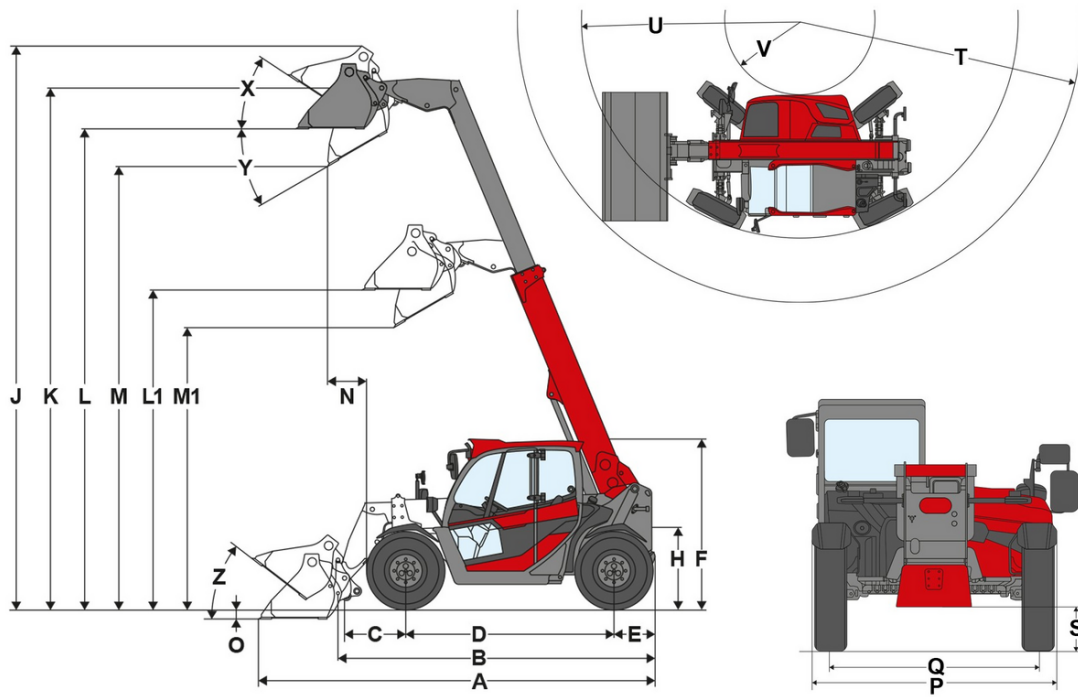
Ohjaustapa	Hydraulinen nelipyöräohjaus ääriasentosynkronoinnilla
Ohjaussylinteri	2
Suurin ohjauskulma	2x38 aste

Taka-akselin heilahduskulma ± 8 aste

■ Lisätietoja

DPF = Dieselhiukkassuodatin
DOC = Dieselhapetuskatalysaattori
SCR = Selektiivinen katalyyttinen pelkistäminen

Mitat



	Vakiovarusteet	10.5 / 80 - 18 BKT AS ET17
A	Total length	4.665 mm
B	Total length without bucket	3.887 mm
C	Bucket pivot point (to center of axle)	720 mm
D	Wheel base	2.449 mm
E	Rear overhang	487 mm
F	Height with cab	1.995 mm
H	Seat height	957 mm
J	Total working height	6.618 mm
K	Bucket pivot point (max. lift height)	6.123 mm
L1	Load-over height telescopic arm retracted	3.747 mm
L	Load-over height telescopic arm extended	5.642 mm
M1	Dumping height telescopic arm retracted	3.307 mm
M	Dumping height telescopic arm extended	5.201 mm
N	Reach (at M)	454 mm
O	Digging depth	121 mm
P	Total width	1.900 mm
Q	Track width	1.660 mm
S	Ground clearance	285 mm
T	Maximum radius	4.337 mm
U	Radius on the outer edge	3.347 mm
V	Inner radius	1.161 mm
X	Rollback angle at max. lift height	34 °
Y	Dumping angle	30 °
Z	Rollback angle on ground	38 °

Vakiovarusteet

Moottori

- Perkins 404J-E22T, {45 kW / 61,2 PS}{45 kW / 60.4 HP} (DOC+DPF) EU: taso V

Ohjausjärjestelmä

- Hydraulinen nelipyöräohjaus, jossa pääteasennon synkronointi
- Suurin ohjauskulma 2 x 38°
- Taka-akselin heilahduskulma ± 8°
- Ohjaussylinterit: 2

Ohjaamo

- Ohjaamo, jossa lämmitys ja tuuletus, ROPS-/FOPS-hyväksytyt, oikealla puolella VSG-turvalasi
- Pyyhkimet edessä, katolla ja takana
- Lämmitettävä takalasi
- Kallistuksen näyttö
- Aurinkosuojaverho
- Käsinoja

Kuljettajan istuin

- Turvavyöllä ja täydellä jousituksella varustettu mukavuusistuin, jonka selkänojan kulmaa voidaan muuttaa ja joka on säädettävissä pituussuunnassa ja kuljettajan painon mukaan

Valaistus

- LED Basic -työskentelyvalonheittimet (1 000 lm) katossa, 1 edessä, 1 takana

Voimansiirto ja akselit

- Akseli: planeetta-akseli PAL1660
- Voimansiirto: Hydrostaattinen neliveto, elektronisesti ohjattu, ecDrive (Electronic Controlled Drive)
- Ajotilat: Auto-tila; ECO-tila (moottorin kierrosluvun alennus asetetun nopeuden saavuttamisen jälkeen)
- Nopeus: {20 km/h (valinnaisesti 25 km/h / 35 km/h)}{12,4 mph (valinnaisesti 15,5 mph / 21,7 mph)}
- Ajamisvaiheet: 2 | {10 km/h / 20 km/h}{6,2 mph / 12,4 mph}
- Käyttäjäjarru: Etusakselilla oleva rumpujarru, joka vaikuttaa takasakselille kardaaniakselin kautta
- Seisontajarru: Rumpujarru; käytetään etusakselilla olevalla käsijarrun vivulla, joka vaikuttaa takasakselille kardaaniakselin kautta
- Ohjaus: Nelipyöräohjaus

Renkaat

- 10,5 / 80 - 18 BKT AS 504 ET17, profiili AS, leveys {1904 mm}{74,96 tuumaa}, korkeus {1995 mm}{78,54 tuumaa}

Lastauslaite

- Teleskooppikuormausvarsi
- Pikavaihtojärjestelmä (Weidemann MV/TH-C), mekaaninen
- Nostosylinterit: 1
- Kallistussylinterit: 1

Hydrauliikka

- Sähköisesti esiohjattu ohjaussauva ajosuunnan kytkimellä ja proportionaalisella teleskooppitoiminnolla
- 3. ohjauspiiri edessä, sähköinen, proportionaalinen ohjaussauvan kautta
- vls (Vertical Lift System)
- Hydrauliikkaöljyn jäähdytin

Muu

- Peruutusvaroitussysteemi (äänellä)

EquipCare (telematiikka)

- EquipCare, 36 kuukautta

Valinnaiset varusteet

Ohjaamo

- Lasinlämmitys oikealla ja takana
- Tuulilasin suoja-äleikkö, irrotettava
- Kangasistuin, ilmajousitus, MSG95

- Kangasistuin, ilmajousitus, korkea selkänöja, MSG95
- Kangasistuin, ilmajousitus, istuinlämmitys, MSG95
- Kangasistuin, ilmajousitus, istuinlämmitys, korkea selkänöja, MSG95
- Ilmastointilaite
- DAB+-radiovalmius (antenni, kaiutin)
- DAB+-radio
- 1 pistorasias: 2 x USB
- 2 pistorasias: 12 V / 3-napainen
- 2 pistorasias: 2 x USB / 3-napainen
- Säädettävä ohjauspylväs (kallistus ja korkeus)
- Sisällä panoramaapeili
- Matkapuhelinpidike

Valaistus

- Valaistus StVZO-määräysten mukaisesti
- Suojattu ajovalot
- 2 LED Basic -työvaloa lisäksi edessä
- LED Basic -työvalot (1000 lm) katolla, 2 takana
- LED Basic -työvalot (1000 lm) teleskooppivarressa, 1 edessä
- 2 LED Performance -työvaloa lisäksi edessä
- LED Performance -työvalot (2000 lm) katolla, 2 takana
- LED Performance -työvalot (2000 lm) teleskooppivarressa, 1 edessä
- LED-vilkkuvalo (keltainen), (Kansallisia määräyksiä on noudatettava.)

Rekisteröinti ja tieliikennekäyttö

- Traktorin EY-tyyppihyväksyntä (vaatimustenmukaisuustodistus) (kansainvälinen)
- Traktorin EY-tyyppihyväksyntä (vaatimustenmukaisuustodistus) + tietojen vahvistus Saksaa varten
- Tietojen vahvistus
- Pieni etu- ja takarekisterikilven pidike

Voimansiirto ja akselit

Voimansiirto

- Dieselmootori Perkins / 404 J-E22TA / {55,0 kW (74,8 hv)}{55,0 kW (73,8 hv)}
- Käsikäyttöinen kaasupoljin
- Esilämmitys: Jäähdytysvesi, hydraulioiljy; 230 V, pistoke tyyppi E/F
- Käänteinen tuuletin

Akselit

- PAL 1660 Basic 100 %:n tasauspyörästön lukituksella
- Planeetta-akseli PAL1660 Economy 100 %:n tasauspyörästön lukituksella
- PAL 1660 Performance
- PAL 1660 Performance 100 %:n tasauspyörästön lukituksella

Ajotila

- Ajotila Auto / Eco / M-Drive
- Nopeudenrajoitin suhteellinen (hidasajo-laite)

Ajovauhti

- {20 km/h}{12,4 mph} nopeuden lisäys
- {25 km/h}{15,5 mph} nopeuden lisäys
- {35 km/h}{21,7 mph} nopeuden lisäys

Muuta

- Ohjausmuotojen säätö
- Alustan suojaus suljettu

Renkaat

- 425 / 50 - 18 Starco AS ET36, AS-profiili, leveys 72003 mm}{78,86 tuumaa}, korkeus {2000 mm}{78,74 tuumaa}
- 10,5 / 80 - 18 Beefy Baby ET17, Profiili EM, Leveys {1900 mm}{74,8 tuumaa}, Korkeus {1910 mm}{75,2 tuumaa}
- 15,5 / 55 R 18 Alliance 601 ET50, profiili EM, leveys {1922 mm}{75,67 tuumaa}, korkeus {1985 mm}{78,15 tuumaa}
- 12.0 / 75 - 18 Alliance 317 ET10, MPT-profiili, leveys {1959 mm}{77,13 tuumaa}, korkeus {2001 mm}{78,78 tuumaa}
- 425 / 50 - 18 Starco Alprak ET36, profiili Alprak, leveys {2015 mm}{79,33 tuumaa}, korkeus {1993 mm}{78,46 tuumaa}

Lastauslaite

Pikavaihtolevyt

- Weidemann HV/TH - C (hydraulinen)
- SkidSteer (hydraulinen – SAEJ2513 SSL HV)
- Manitou (hydraulinen)
- Euro (hydraulinen – ISO23206 EURO HV) (sis. kaksi SVK-liittintä koko 3)
- SMS HV (hydraulinen)
- Kuormausvarren vaimennus
- Kallistussylinlerin jarru

- Kauhan palautusautomaatiikka ja tärytystoiminto -paketti
- Teleskoopivarren lianpoistin

Hydrauliikka

- 3. ohjauspiirin öljymäärän säätö

Biohydrauliikkaöljy

- Shell Panolin S4 HLP Synth46 (biohydrauliikkaöljy)

Hydrauliikka edessä

- 3. ohjauspiiri, proportionaalinen, sis. kestotoiminnon katkaisimella
- Paineeton paluu edessä (1 Flatface koko 3, pistoke) sis. vuotoöljyjohdon (1 Flatface koko 2, pistoke)
- Vaihtventtiili, etu, 3. ohjauspiiri (3. ohjauspiiri, jossa 4 liittintä)
- Paineenalennus 3. Ohjauspiiri latauslaitteen edessä

Hydrauliikka takana

- Hydrauliikkaliitäntä takana, kaksitoiminen vaihtventtiilin kautta (kaksi SVK-liitintä koko 3)

Sähköliitännät edessä

- Edessä 13-napainen pistorasia (2 sähkötoimintoa E1/E2 ja valaistus), käyttö: ohjaussauvan kahdella painikkeella, 1. toiminto painikkeella painettava, 2. toiminto lukittuva
- Edessä 13-napainen pistorasia (2 sähkötoimintoa E1/E2 ja valaistus), käyttö: ohjaussauvan kahdella painikkeella, 1. toiminto lukittuva, 2. toiminto painikkeella painettava
- Edessä 13-napainen pistorasia (2 sähkötoimintoa E1/E2 ja valaistus), käyttö: ohjaussauvan kahdella painikkeella, 1. toiminto painikkeella painettava, 2. toiminto painikkeella painettava
- Edessä 13-napainen pistorasia (2 sähkötoimintoa E1/E2 ja valaistus), käyttö: ohjaussauvan kahdella painikkeella, 1. toiminto lukittuva, 2. toiminto lukittuva

Sähköliitännät takana

- Pistorasia takana, 7-napainen, taakse kiinnitettyjen työlaitteiden valaistus

Turvallisuusvaihtoehdot

- Peruutuskamera
- Ajonestolukitus, virta-avain (käyttö koodatulla virta-avaimella)

Kustomoitu ulkoväri

- Erikoismaalaus, RAL, yksivärinen – Weidemann-punaisen sijasta
- Erikoismaalaus, RAL, monivärinen

Muu

- Työkalulaatikko sis. työkalusarjan
- Häätäpakkaus (varoituskolmio/ensiapulaukku)
- Täysin automaattinen keskusvoitelujärjestelmä

Takuun pidennys

- Economy 24 kuukautta (2500 h)
- Economy 36 kuukautta (3000 h)
- Economy 48 kuukautta (3500 h)
- Economy 60 kuukautta (4000 h)
- Premium 24 kuukautta (3000 h)
- Premium 36 kuukautta (4000 h)
- Premium 48 kuukautta (5000 h)
- Premium 60 kuukautta (6000 h)

Perävaunu ja kunnostuslaitteisto

- Peili vetokoukku varten
- Vetokoukku {38 mm}{1,5 tuumaa}, automaattinen
- Hinauskytkentä (Ei sallittu perävaunun käytön yhteydessä!)
- Vetokoukku, kuulapää K50
- Hinauskytkentä + vetokoukku, kuulapää K50
- Vetokoukku, automaattinen + vetokoukku, kuulapää K50
- Auto-hitch-vetokoukku

Rekisteröinti traktoriksi

- Traktorin EY-tyyppihyväksyntä (vaatimustenmukaisuustodistus) (kansainvälinen)
- Traktorin EY-tyyppihyväksyntä (vaatimustenmukaisuustodistus) + tietojen vahvistus Saksaa varten

Tieliikennekäyttö - varusteet

- tietojen vahvistus